



66

LINEA SEI

NUOVA

BRUGNOTTO®
SHOP INTERIORS

BRUGNOTTO® SHOP INTERIORS



BRUGNOTTO SHOP INTERIORS produce sistemi di arredi modulari per negozi e spazi espositivi.

L'azienda è stata fondata nel 1980 e ha sede nel nord est d'Italia, a 40 km dalla città di Venezia.

Nei suoi stabilimenti di 18.000 mq, sono presenti le più moderne tecnologie produttive ed operano abili professionisti e designers con grande esperienza nel fashion retail design.

BRUGNOTTO SHOP INTERIORS offre soluzioni di arredo innovativo per nuovi spazi commerciali, grazie anche alla capacità di abbinare più materiali, quali vere pelli selezionate, ecopelle stampata e verniciata, metalli e legni con particolari finiture.

Tutti questi materiali vengono lavorati all'interno dell'azienda con cura e sapienza artigianale rendendo BRUGNOTTO SHOP INTERIORS una realtà unica ed esclusiva.



BRUGNOTTO SHOP INTERIORS produces modular pieces of furniture for shops and show spaces.

The company was founded in 1980 with its headquarters in northeastern Italy, 40 kilometres from Venice.

Its headquarters is comprised of 18.000 square metres where the most up-to-date production technology is used by designers and professionals who have a vast experience in modern retail design.

BRUGNOTTO SHOP INTERIORS is able to find innovative furnishing solutions for new commercial spaces thanks to the ability of using different materials, such as carefully chosen genuine leather, printed and varnished eco-leather, various different metals and types of wood with particular finishings.

All these specified materials are used within the company using great care and specialist knowledge making BRUGNOTTO SHOP INTERIORS completely unique and exclusive.



6

LINEASEI

NUOVA



Project Eugenio Ferrante

LINEA SEI

Tecnologia e design si fondono insieme in questo sistema di arredo minimale e di grande personalità.

Adatto per eleganti soluzioni espositive nel mondo della moda ed accessori.

Gradevole anche nel solo utilizzo come punto luce grazie a strisce multiled inserite all'interno dei tubi "appenderia" realizzati in acciaio spazzolato.

Disponibili sia con sistema autoportante che su pannelli lucidi da collocarsi a parete.

LINE SIX

A perfect fusion of design and technology defines this system of minimal furnishing with particular features.

This system is right for smart showing solutions in the fashion industry.

It can be used just as a light spot, thanks to some multi-led streaks placed inside the hanging bars, made of brushed steel.

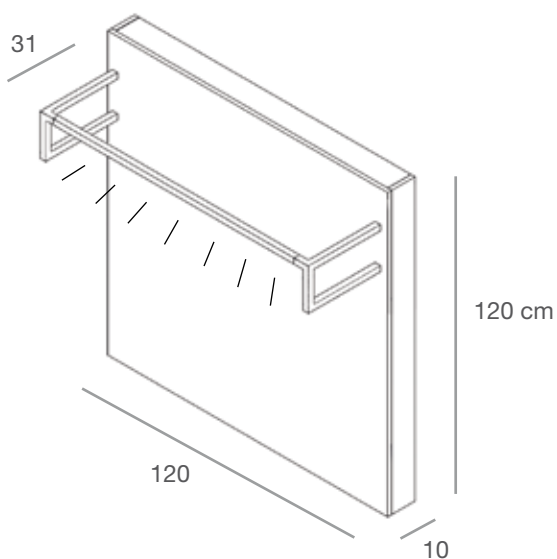
Available either as a self-supporting system or by glossy panels to be hanged on the wall.







ELEMENTI A PARETE
WALL ELEMENTS

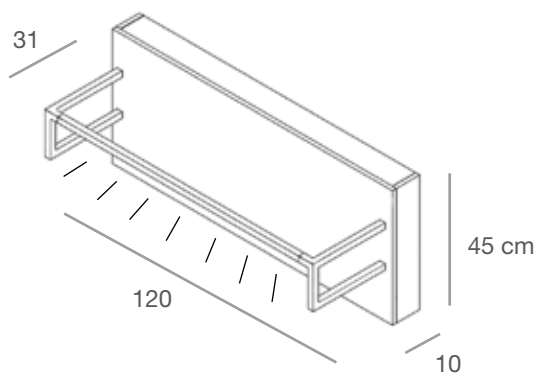


6PA1/L-N-EP

Pannello in nobilitato lucido/opaco o rivestito in ecopelle
 Tubo appenderia in acciaio spazzolato o ferro con tecnologia LED
Panel in glossy/matt or ecoleather covered chipboard
Crossbar tube in brushed steel or iron with LED technology
 L.120 x H.120 cm

6PA1/L-N-EP NOLED

Pannello in nobilitato lucido/opaco o rivestito in ecopelle
 Tubo appenderia in acciaio spazzolato o ferro
Panel in glossy/matt or ecoleather covered chipboard
Crossbar tube in brushed steel or iron
 L.120 x H.120 cm



6PA2/L-N-EP

Pannello in nobilitato lucido/opaco o rivestito in ecopelle
 Tubo appenderia in acciaio spazzolato o ferro con tecnologia LED
Panel in glossy/matt or ecoleather covered chipboard
Crossbar tube in brushed steel or iron with LED technology
 L.120 x H.45 cm

6PA2/L-N-EP NOLED

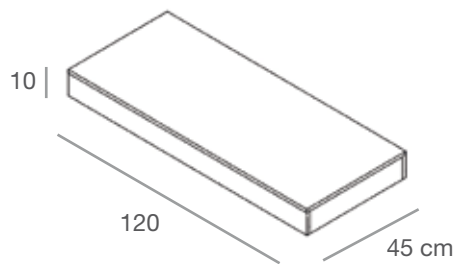
Pannello in nobilitato lucido/opaco o rivestito in ecopelle
 Tubo appenderia in acciaio spazzolato o ferro
Panel in glossy/matt or ecoleather covered chipboard
Crossbar tube in brushed steel or iron
 L.120 x H.45 cm





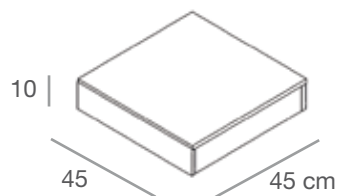


PEDANE
PLATFORMS



6PED1/L-N-EP

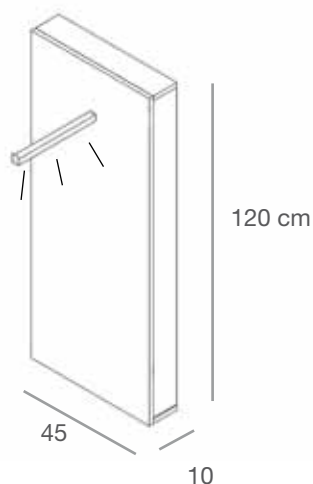
Pedana in nobilitato lucido/opaco o rivestito in ecopelle
Platform in matt/glossy or ecoleather covered chipboard
L.120 x P.45 x H.10 cm



6PED2/L-N-EP

Pedana in nobilitato lucido o opaco o rivestito in ecopelle
Platform in matt/glossy or ecoleather covered chipboard
L.45 x P.45 x H. 10 cm

ELEMENTI A PARETE
WALL ELEMENTS

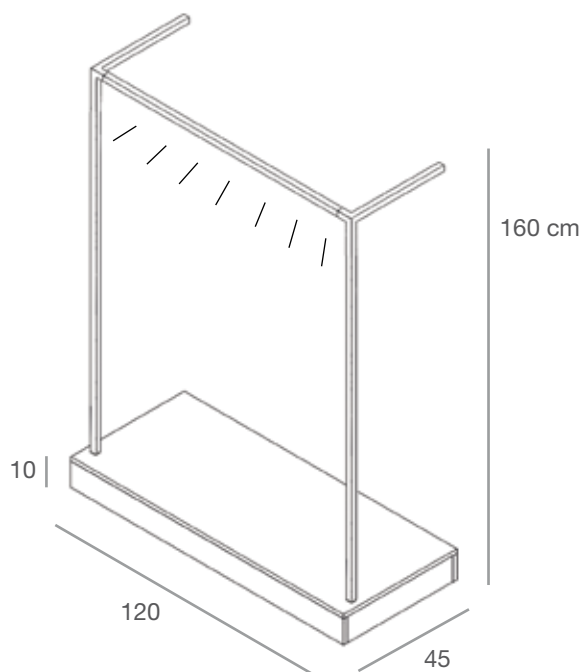


6PA3/L-N-EP

Pannello in nobilitato lucido/opaco o rivestito in ecopelle
Tubo appenderia in acciaio spazzolato o ferro con tecnologia LED
Panel in glossy/matt or ecoleather covered chipboard
Crossbar tube in brushed steel or iron with LED technology
L.45 x H.120 cm

6PA3/L-N-EP NOLED

Pannello in nobilitato lucido/opaco o rivestito in ecopelle
Tubo appenderia in acciaio spazzolato o ferro
Panel in glossy/matt or ecoleather covered chipboard
Crossbar tube in brushed steel or iron
L.45 x H.120 cm

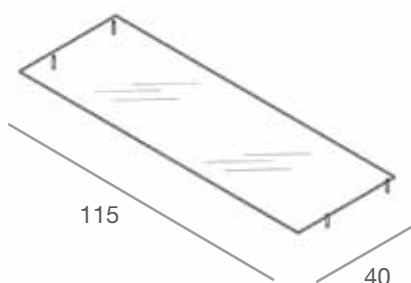


6PAST/L-N-EP

Base in nobilitato lucido/opaco o rivestito in ecopelle
Tubo appenderia in acciaio spazzolato o ferro con tecnologia LED
Base in glossy/matt or ecoleather covered chipboard
Crossbar tube in brushed steel or iron with LED technology
L.120 x P.45 x H.160 cm

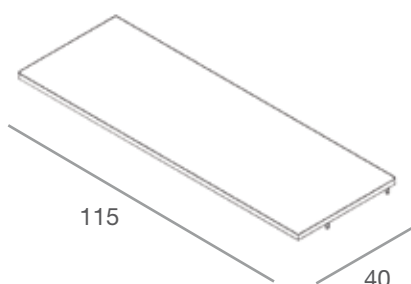
6PAST/L-N-EP NOLED

Base in nobilitato lucido/opaco o rivestito in ecopelle
Tubo appenderia in acciaio spazzolato o ferro
Base in glossy/matt or ecoleather covered chipboard
Crossbar tube in brushed steel or iron
L.120 x P.45 x H.160 cm



6MEV

Mensola in vetro temprato con kit di quattro perni reggiripiano
Tempered glass shelf with kit of 4 holders
L.115 x P.40cm sp 8mm



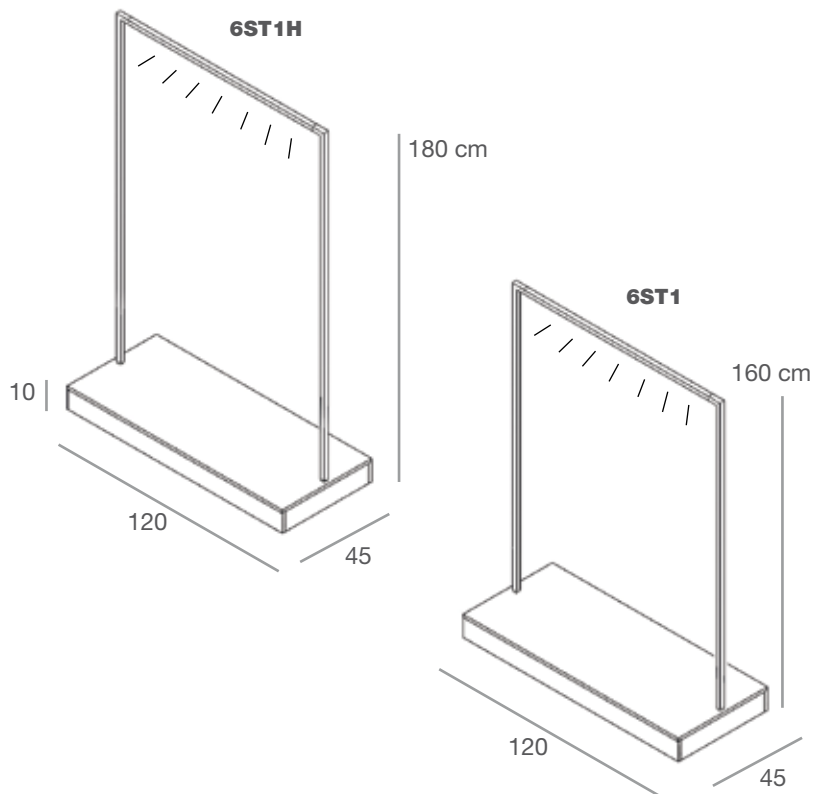
6ME/L-N

Mensola in nobilitato lucido o opaco con kit di quattro perni reggiripiano
Shelf in matt/glossy chipboard with kit of 4 holders
L.115 x P.40cm sp 18 mm





STENDERS
STENDERS



6ST1/L-N-EP

Stender con base in nobilitato lucido/opaco o rivestito in ecopelle
Tubo appenderia in acciaio spazzolato o ferro con tecnologia LED
*Stender with base in matt/glossy or ecoleather covered chipboard
Crossbar tube in brushed steel or iron with LED technology*
L.120 x P.45 x H.160 cm

6ST1/L-N-EP NOLED

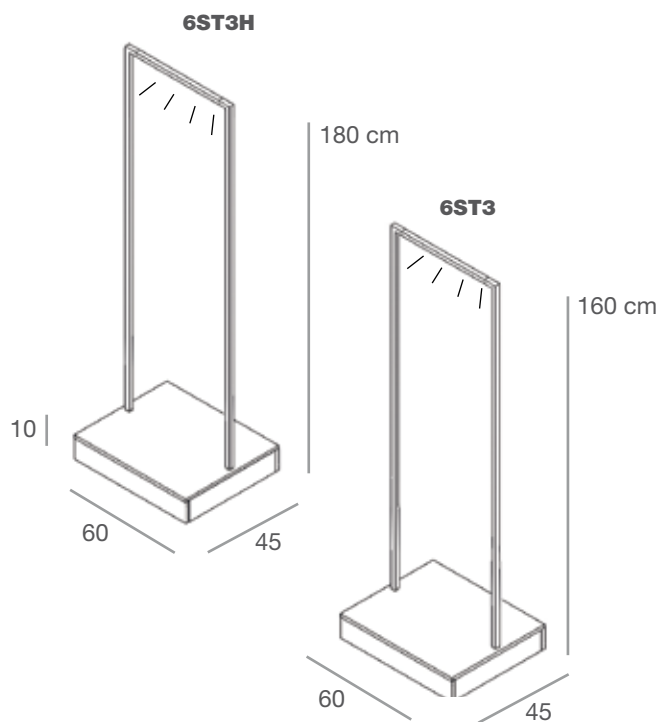
Stender con base in nobilitato lucido/opaco o rivestito in ecopelle
Tubo appenderia in acciaio spazzolato o ferro
*Stender with base in matt/glossy or ecoleather covered chipboard
Crossbar tube in brushed steel or iron*
L.120 x P.45 x H.160 cm

6ST1H/L-N-EP

Stender con base in nobilitato lucido/opaco o rivestito in ecopelle
Tubo appenderia in acciaio spazzolato o ferro con tecnologia LED
*Stender with base in matt/glossy or ecoleather covered chipboard
Crossbar tube in brushed steel or iron with LED technology*
L.120 x P.45 x H.180 cm

6ST1H/L-N-EP NOLED

Stender con base in nobilitato lucido/opaco o rivestito in ecopelle
Tubo appenderia in acciaio spazzolato o ferro
*Stender with base in matt/glossy or ecoleather covered chipboard
Crossbar tube in brushed steel or iron*
L.120 x P.45 x H.180 cm



6ST3/L-N-EP

Stender con base in nobilitato lucido/opaco o rivestito in ecopelle
Tubo appenderia in acciaio spazzolato o ferro con tecnologia LED
*Stender with base in matt/glossy or ecoleather covered chipboard
Crossbar tube in brushed steel or iron with LED technology*
L.60 x P.45 x H.160 cm

6ST3/L-N-EP NOLED

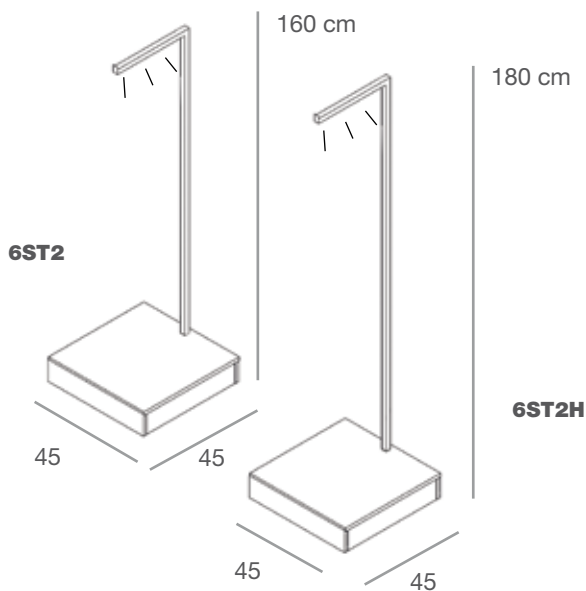
Stender con base in nobilitato lucido/opaco o rivestito in ecopelle
Tubo appenderia in acciaio spazzolato o ferro
*Stender with base in matt/glossy or ecoleather covered chipboard
Crossbar tube in brushed steel or iron*
L.60 x P.45 x H.160 cm

6ST3H/L-N-EP

Stender con base in nobilitato lucido/opaco o rivestito in ecopelle
Tubo appenderia in acciaio spazzolato o ferro con tecnologia LED
*Stender with base in matt/glossy or ecoleather covered chipboard
Crossbar tube in brushed steel or iron with LED technology*
L.60 x P.45 x H.180 cm

6ST3H/L-N-EP NOLED

Stender con base in nobilitato lucido/opaco o rivestito in ecopelle
Tubo appenderia in acciaio spazzolato o ferro
*Stender with base in matt/glossy or ecoleather covered chipboard
Crossbar tube in brushed steel or iron*
L.60 x P.45 x H.180 cm



6ST2/L-N-EP

Stender con base in nobilitato lucido/opaco o rivestito in ecopelle
 Tubo appenderia in acciaio spazzolato o ferro con tecnologia LED
*Stender with base in matt/glossy or ecoleather covered chipboard
 Crossbar tube in brushed steel or iron with LED technology*
 L.45 x P.45 x H.160 cm

6ST2/L-N-EP NOLED

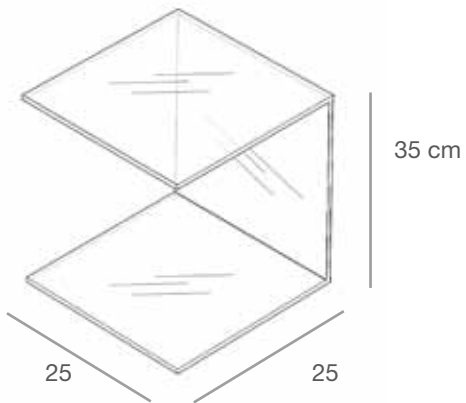
Stender con base in nobilitato lucido/opaco o rivestito in ecopelle
 Tubo appenderia in acciaio spazzolato o ferro
*Stender with base in matt/glossy or ecoleather covered chipboard
 Crossbar tube in brushed steel or iron*
 L.45 x P.45 x H.160 cm

6ST2H/L-N-EP

Stender con base in nobilitato lucido/opaco o rivestito in ecopelle
 Tubo appenderia in acciaio spazzolato o ferro con tecnologia LED
*Stender with base in matt/glossy or ecoleather covered chipboard
 Crossbar tube in brushed steel or iron with LED technology*
 L.45 x P.45 x H.180 cm

6ST2H/L-N-EP NOLED

Stender con base in nobilitato lucido/opaco o rivestito in ecopelle
 Tubo appenderia in acciaio spazzolato o ferro
*Stender with base in matt/glossy or ecoleather covered chipboard
 Crossbar tube in brushed steel or iron*
 L.45 x P.45 x H.180 cm



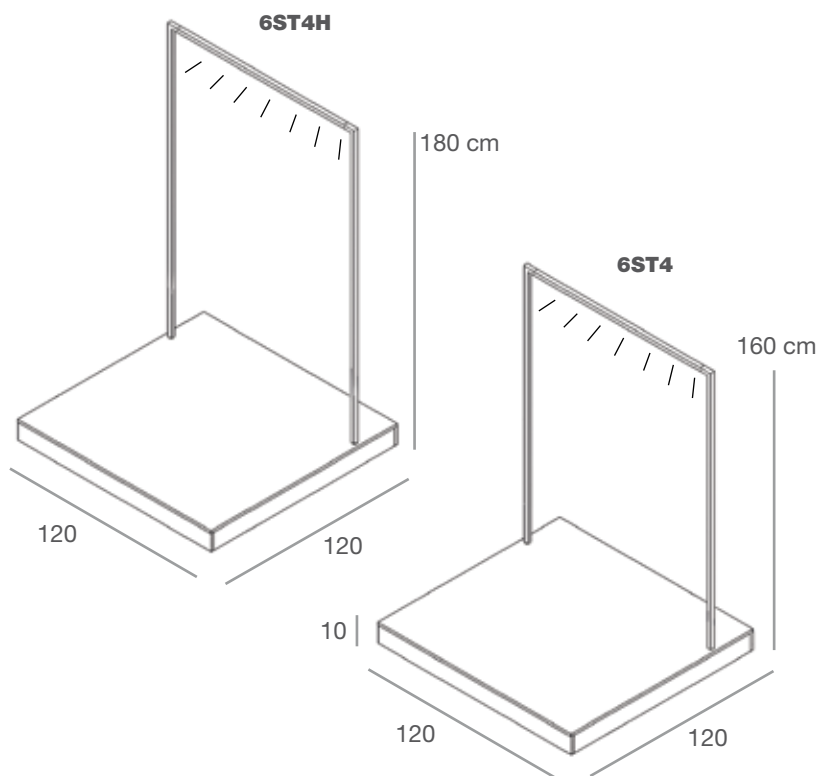
6PLEX

Espositore in plexiglass

Plexiglass display

L.25 x 25 x H.35 cm

STENDERS
STENDERS



6ST4/L-N-EP

Stender con base in nobilitato lucido/opaco o rivestito in ecopelle
 Tubo appenderia in acciaio spazzolato o ferro con tecnologia LED
*Stender with base in matt/glossy or ecoleather covered chipboard
 Crossbar tube in brushed steel or iron with LED technology*
 L.120 x P.120 x H.160 cm

6ST4/L-N-EP NOLED

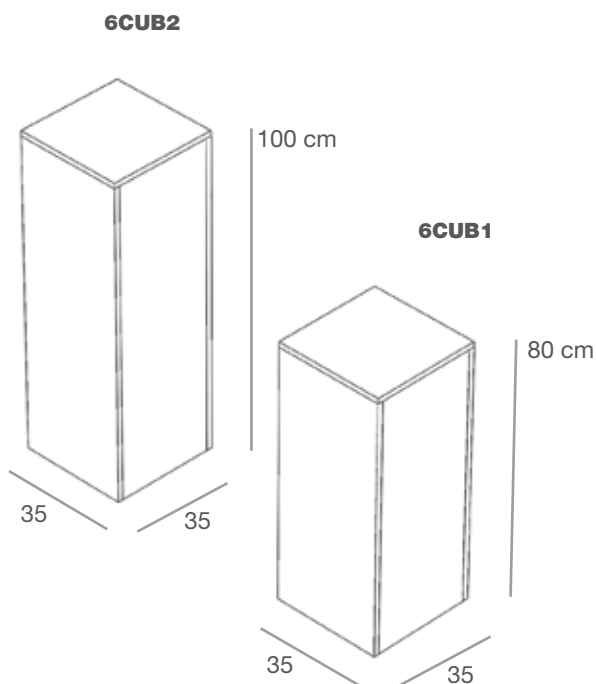
Stender con base in nobilitato lucido/opaco o rivestito in ecopelle
 Tubo appenderia in acciaio spazzolato o ferro
*Stender with base in matt/glossy or ecoleather covered chipboard
 Crossbar tube in brushed steel or iron*
 L.120 x P.120 x H.160 cm

6ST4H/L-N-EP

Stender con base in nobilitato lucido/opaco o rivestito in ecopelle
 Tubo appenderia in acciaio spazzolato o ferro con tecnologia LED
*Stender with base in matt/glossy or ecoleather covered chipboard
 Crossbar tube in brushed steel or iron with LED technology*
 L.120 x P.120 x H.180 cm

6ST4H/L-N-EP NOLED

Stender con base in nobilitato lucido/opaco o rivestito in ecopelle
 Tubo appenderia in acciaio spazzolato o ferro
*Stender with base in matt/glossy or ecoleather covered chipboard
 Crossbar tube in brushed steel or iron*
 L.120 x P.120 x H.180 cm



6CUB1/L-N-EP

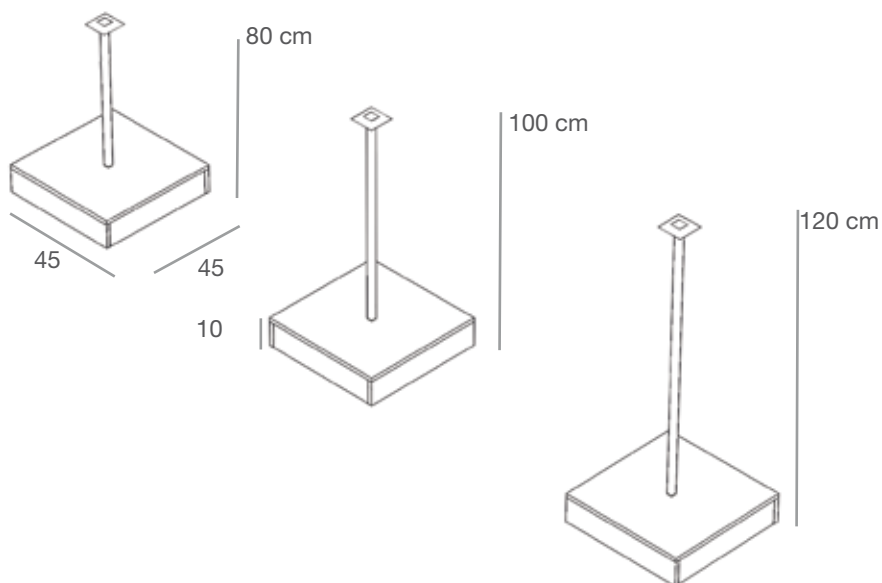
Cubo in nobilitato lucido/opaco o rivestito in ecopelle
Cube in matt/glossy or ecoleather covered chipboard
 L.35 x P.35 x H.80 cm

6CUB2/L-N-EP

Cubo in nobilitato lucido/opaco o rivestito in ecopelle
Cube in matt/glossy or ecoleather covered chipboard
 L.35 x P.35 x H.100 cm



PODI
PODIUMS



6EX1/L-N-EP

Podio espositivo con base in nobilitato lucido/opaco o rivestita in ecopelle
 Supporto espositivo in acciaio spazzolato o ferro.
Display podium with base in matt/glossy or ecoleather covered chipboard
Display support in brushed steel or iron.
 L.35 x P.35 x H.80 cm

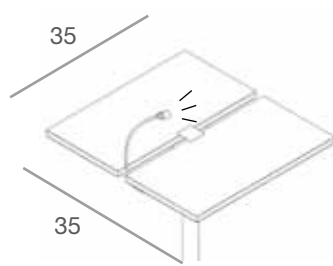
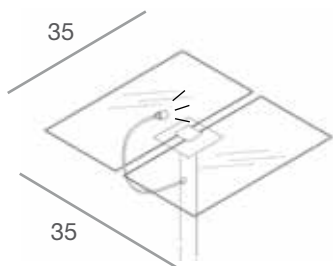
6EX2/L-N-EP

Podio espositivo con base in nobilitato lucido/opaco o rivestita in ecopelle
 Supporto espositivo in acciaio spazzolato o ferro.
Display podium with base in matt/glossy or ecoleather covered chipboard
Display support in brushed steel or iron.
 L.35 x P.35 x H.100 cm

6EX 3/L-N-EP

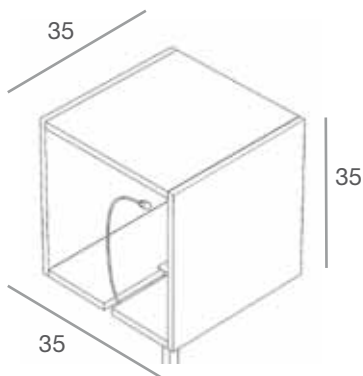
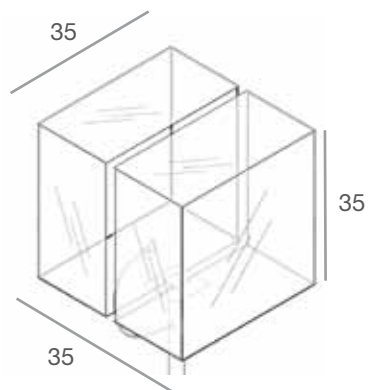
Podio espositivo con base in nobilitato lucido/opaco o rivestita in ecopelle
 Supporto espositivo in acciaio spazzolato o ferro.
Display podium with base in matt/glossy or ecoleather covered chipboard
Display support in brushed steel or iron.
 L.35 x P.35 x H.120 cm

PODI
PODIUMS



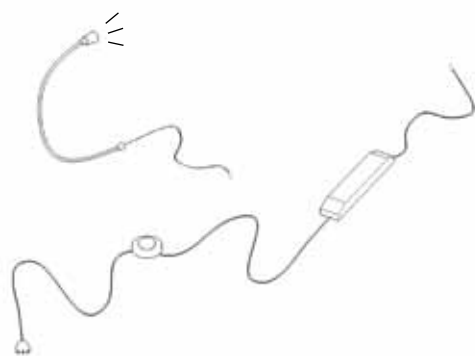
6A/L-N-V

Mensola per podio espositivo in nobilitato lucido/opaco o vetro temprato
Display shelf in matt/glossy chipboard or tempered glass
L.35 x P.35 cm



6B/L-N-V

Teca per podio espositivo in nobilitato lucido/opaco o vetro temprato
Display case in matt/glossy chipboard or tempered glass
L.35 x P.35 x H.35 cm

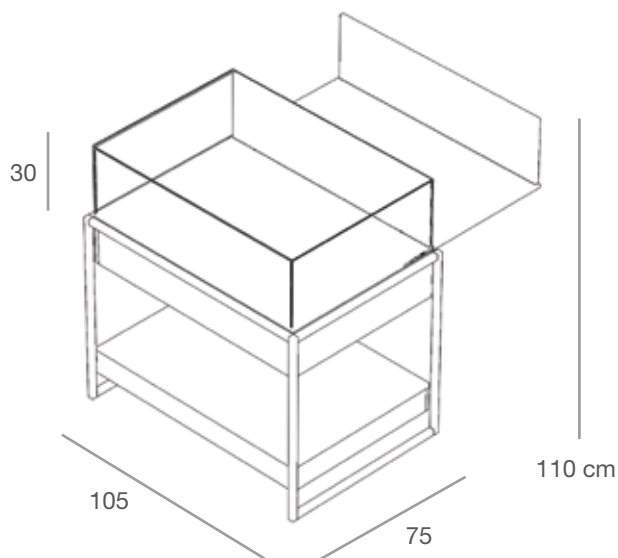


6EX KIT LED

Kit LED per podio espositivo:
Luce led con braccio snodabile,
alimentatore, interruttore, spina.
LED kit for display podium:
Adjustable LED light, power supply, switch, plug.

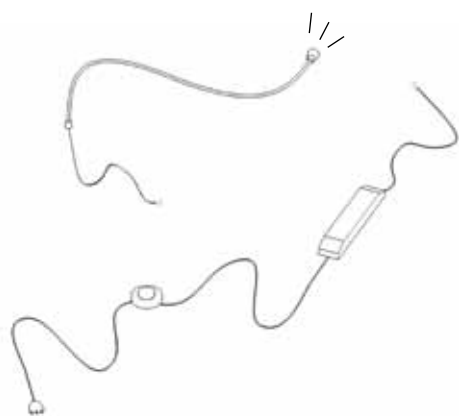


ESPOTECHE
EXPOTEQUE



6ET1/L-N

Espoteca con struttura in acciaio spazzolato o ferro grezzo
Ripiani in nobilitato lucido o opaco. Teca in vetro.
Expoteque with brushed steel or raw iron structure
Shelves in matte or glossy chipboard. Glass case.
L.105 x 75 x H.110 cm



6EX KIT LED

Kit LED per espoteca:
Luce led con braccio snodabile, alimentatore, interruttore, spina.
LED kit for expoteque:
Adjustable LED light, power supply, switch, plug.

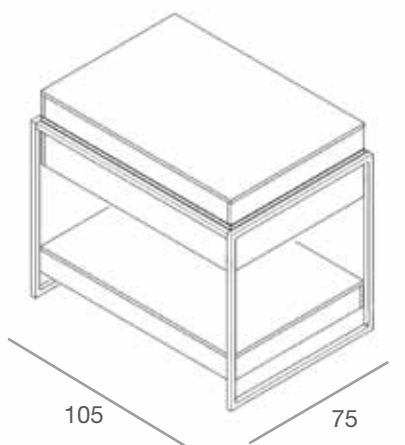




130 cm

6ET2/L-N

Espoteca con struttura in acciaio spazzolato o ferro grezzo
 Ripiani in nobilitato lucido o opaco. Teca in vetro.
*Expoteque with brushed steel or raw iron structure
 Shelves in matt or glossy chipboard. Glass case.
 L.60 x 60 x H.130 cm*



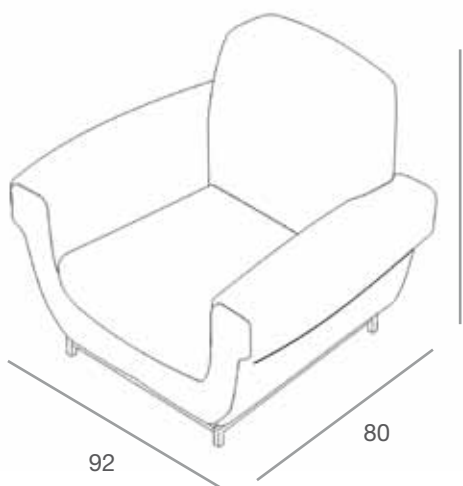
100 cm

6TAV/L-N

Tavolo con struttura in acciaio spazzolato o ferro grezzo
 Piani in nobilitato lucido o opaco con cassetto.
*Table with brushed steel or raw iron structure
 Surfaces in matt or glossy chipboard with drawer.
 L.105 x 75 x H.100 cm*



POLTRONA
ARMCHAIR



100 cm

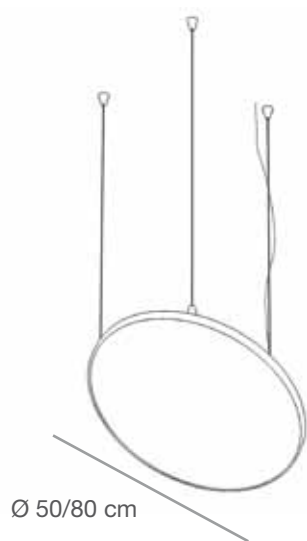
6CH/EP

Poltrona in ecopelle con struttura in acciaio spazzolato o ferro grezzo.
Armchair in ecoleather with brushed steel or raw iron structure
L.92 x 80 x H.100 cm

6CH/GL

Poltrona in vera pelle con struttura in acciaio spazzolato o ferro grezzo.
Armchair in genuine leather with brushed steel or raw iron structure
L.92 x 80 x H.100 cm

LAMPADA TAMBURELLO
TAMBOURINE LAMP



6LAMP50

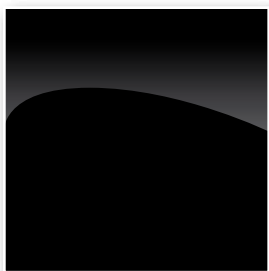
Lampada a LED a disco piatto, cavetti di sostegno riposizionabili
LED lamp disc shaped with adjustable hanging wires
Ø 50 cm

6LAMP80

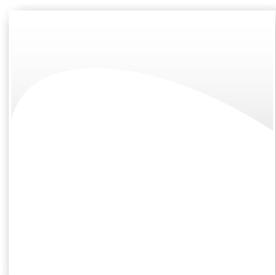
Lampada a LED a disco piatto, cavetti di sostegno riposizionabili
LED lamp disc shaped with adjustable hanging wires
Ø 80 cm



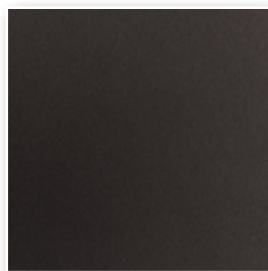
COLORI E FINITURE
COLOURS AND FINISHINGS



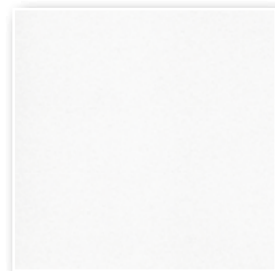
NERO LUCIDO
GLOSSY BLACK



BIANCO LUCIDO
GLOSSY WHITE



NERO OPACO
MATT BLACK



BIANCO OPACO
MATT WHITE



FRASSINO BIANCO
WHITE ASH



ROVERE TAVOLATO
PLANKED OAK



LAMIERA OSSIDATA
OXIDIZED SHEET



CEMENTO
CONCRETE



ABETE GESSATO
CHALKY FIR



OLMO FIAMMATO
FLAMED ELM



VINTAGE
VINTAGE



LEGNO MARCIO
ROTTEN WOOD

METALLI
METALS



ACCIAIO SPAZZOLATO
BRUSHED STEEL



FERRO GREZZO
RAW IRON



FERRO BRONZATO
BRONZED IRON



FERRO BRUNITO
BURNISHED IRON

ECOPELLI
ECOLEATHER



DAMASCO PERLA
DAMASCO PEARL



DAMASCO NERO
DAMASCO BLACK



DAMASCO PLATINO
DAMASCO PLATINUM

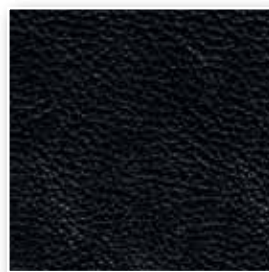


DAMASCO GRIGIO
DAMASCO GREY

VERA PELLE
GENUINE LEATHER



TESTA DI MORO
DARK BROWN



NERO
BLACK



MADE IN ITALY



CONDIZIONI GENERALI DI VENDITA

- La merce viene controllata prima della spedizione. Il vettore è il solo responsabile di eventuali danni. Spetta al cliente controllare la merce all'atto del ritiro e contestare subito al vettore le eventuali avarie e mancanze. Reclami non relativi al trasporto devono essere presentati entro 8 giorni dalla data di ricevimento della merce. Dopo tale termine la merce si intende integralmente accettata.
- La Brugnotto shop interiors si riserva di apportare variazioni tecniche, dimensionali, estetiche a materiali e prodotti.
- Non verranno accettati resi di merce se non preventivamente autorizzati per iscritto da Brugnotto shop interiors. Il reso sarà sempre spedito alla nostra sede franco ogni spesa e adeguatamente imballato nella scatola originale. Imballaggi inadeguati che comportino danni all'articolo, autorizzeranno Brugnotto shop interiors ad addebitare il costo.
- Per qualsiasi controversia il Foro competente sarà quello di Treviso.

GENERAL TERMS OF SALE

- *The goods are checked before any shipment. The carrier is the one responsible for any damage. It's up to the customer to check the goods upon collection and contest immediately the carrier for any lacking or damage.*
- *Brugnotto shop interiors reserves the right to bring any technical, size and aesthetical modifications to the products.*
- *Returned good will not be accepted unless previously authorized by Brugnotto shop interiors in writing by written letter. Returned goods must always be sent to our main offices free of all charges and properly packaged in their original box. Improper boxing, resulting in damage to the item, will authorize Brugnotto shop interiors to charge its cost. The purchaser, under no circumstances, will have a claim on any type of compensation. Penalties may be taken into consideration only upon previous written agreements.*
- *Any dispute will be resolved at the place of jurisdiction of Treviso (Italy).*

BRUGNOTTO®
SHOP INTERIORS

Brugnotto s.r.l.
Via delle Industrie 10
31050 ZENSON DI PIAVE (TV)
ITALIA
Tel. +39 0421 344575 - Fax +39 0421 344226

www.shopinteriors.it
info@shopinteriors.it

