



# 9

LINEANOVE

**BRUGNOTTO**<sup>®</sup>  
SHOP INTERIORS

# BRUGNOTTO® SHOP INTERIORS



BRUGNOTTO SHOP INTERIORS produce sistemi di arredi modulari per negozi e spazi espositivi.

L'azienda è stata fondata nel 1980 e ha sede nel nord est d'Italia, a 40 km dalla città di Venezia.

Nei suoi stabilimenti di 18.000 mq, sono presenti le più moderne tecnologie produttive ed operano abili professionisti e designers con grande esperienza nel fashion retail design.

BRUGNOTTO SHOP INTERIORS offre soluzioni di arredo innovativo per nuovi spazi commerciali, grazie anche alla capacità di abbinare più materiali, quali vere pelli selezionate, ecopelle stampata e verniciata, metalli e legni con particolari finiture.

Tutti questi materiali vengono lavorati all'interno dell'azienda con cura e sapienza artigianale rendendo BRUGNOTTO SHOP INTERIORS una realtà unica ed esclusiva.



*BRUGNOTTO SHOP INTERIORS produces modular pieces of furniture for shops and show spaces.*

*The company was founded in 1980 with its headquarters in northeastern Italy, 40 kilometres from Venice.*

*Its headquarters is comprised of 18.000 square metres where the most up-to-date production technology is used by designers and professionals who have a vast experience in modern retail design.*

*BRUGNOTTO SHOP INTERIORS is able to find innovative furnishing solutions for new commercial spaces thanks to the ability of using different materials, such as carefully chosen genuine leather, printed and varnished eco-leather, various different metals and types of wood with particular finishings.*

*All these specified materials are used within the company using great care and specialist knowledge making BRUGNOTTO SHOP INTERIORS completely unique and exclusive.*





# 9

## LINEANOVE

EUGENIO FERRANTE  
project



### LINEA NOVE

Sistema di arredo modulare, caratterizzato da una struttura portante in ferro, con finitura "grezza" o ruggine. Gli arredi che la compongono presentano finiture di nobilitato Rovere tavolato o tinte unite opache e lucide.

I laminati di Vera Pietra completano le finiture "materiche" di questa linea.

E' dotata di sistema di illuminazione LED integrata negli accessori.

Gli elementi della LINEANOVE permettono una totale libertà sia nella composizione dei diversi moduli, sia nel modificare l'allestimento a piacere, in quanto ogni soluzione permette di avvalersi di accessori con illuminazione integrata indipendente.

### LINE NOVE

*Modular furniture system, defined by an iron structure, finished in "raw" or rusty.*

*Elements of this line are in planked oak or glossy or matt flat colours finishings.*

*Real Stone faced panels are also available to complete the "materic" range of finishings in this furniture line.*

*With built-in LED lighting system shelves.*

*The elements of LINEANOVE give a complete modularity both in the furnitures composition and in the shelves layout, because every position is allowed by an integrated and self-working lighting.*

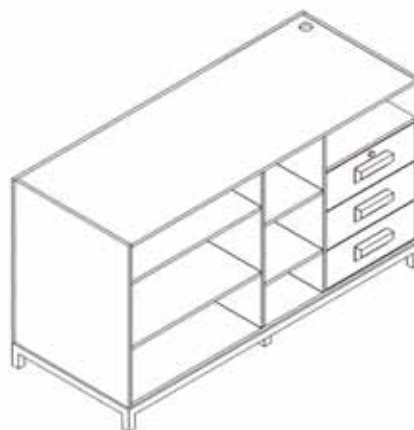
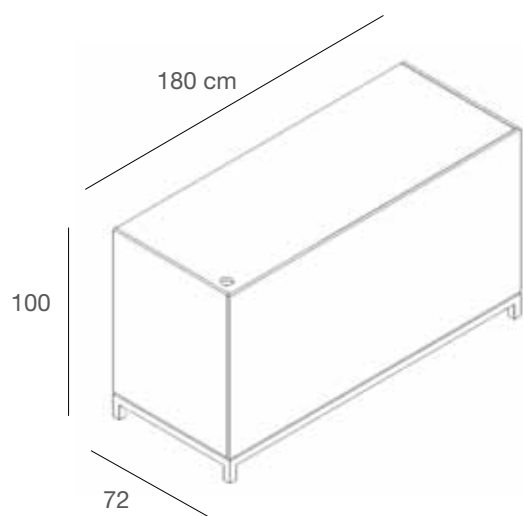








**BANCO CASSA**  
**CASH COUNTER**



**9BC18/L-N-ST**

Banco cassa L180

Struttura in nobilitato lucido - opaco - Vera Pietra

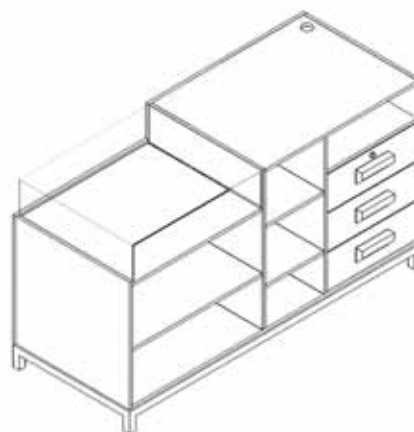
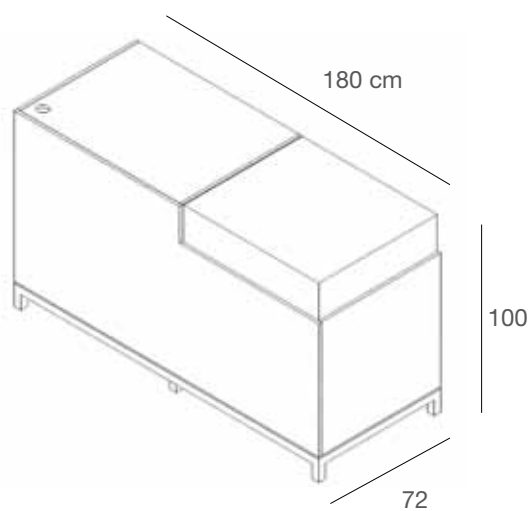
Telaio tubo quadro 40x40 mm

Cash counter L180

Structure in glossy - matt - Real Stone faced panel

Frame in 40x40 mm squared tube

L.180 x P.72 x H.100 cm



**9BC18T/L-N-ST**

Banco cassa L180 con teca in vetro temprato

Struttura in nobilitato lucido - opaco - Vera Pietra

Telaio tubo quadro 40x40 mm

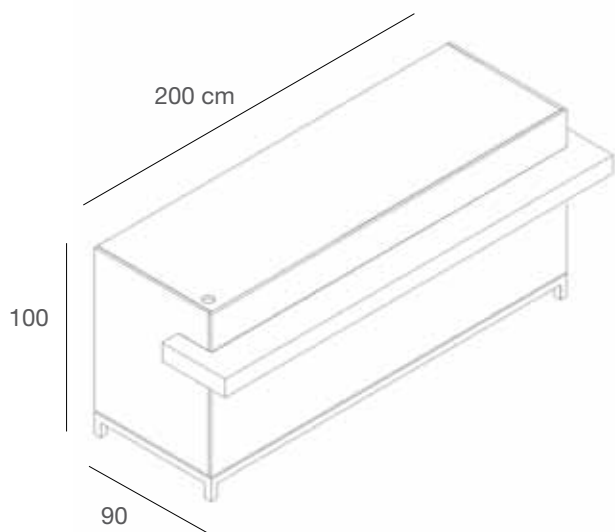
Cash counter L180 with glass case

Structure in glossy - matt - Real Stone faced panel

Frame in 40x40 mm squared tube

L.180 x P.72 x H.100 cm

**BANCO CASSA**  
**CASH COUNTER**



**9BC20/L-N-ST**

Banco cassa L200

Struttura in nobilitato lucido - opaco - Vera Pietra

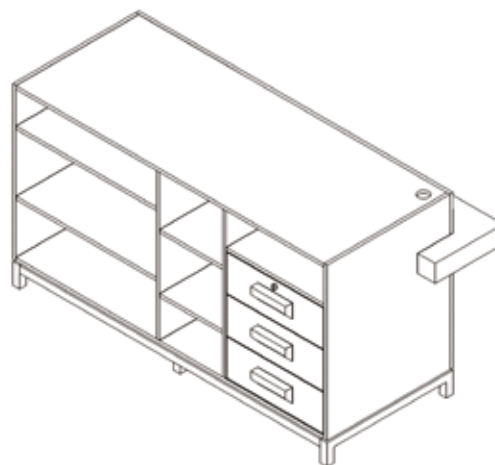
Telaio tubo quadro 40x40 mm

Cash counter L200

Structure in glossy - matt - Real Stone faced panel

Frame in 40x40 mm squared tube

L.200 x P.90 x H.100 cm

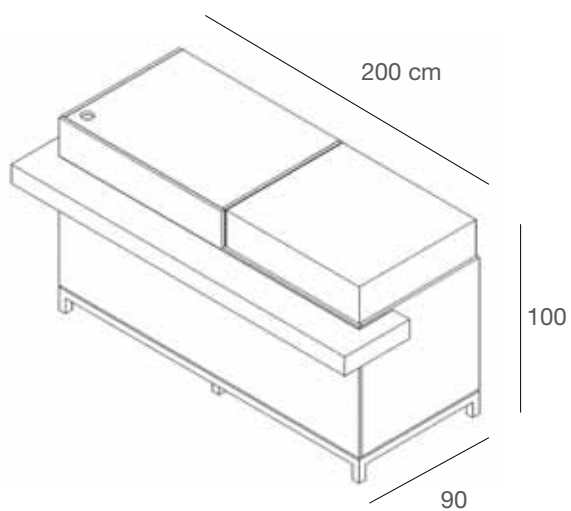


**FINITURE INSERTO:**

nobilitato lucido, opaco, laminato Vera Pietra.

**INSET FINISHINGS:**

Matt, glossy, Real Stone faced panel



**9BC20T/L-N-ST**

Banco cassa L200 con teca

Struttura in nobilitato lucido - opaco - Vera Pietra

Telaio tubo quadro 40x40 mm

Cash counter L200 with glass case

Structure in glossy - matt - Real Stone faced panel

Frame in 40x40 mm squared tube

L.200 x P.90 x H.100 cm

**FINITURE INSERTO:**

nobilitato lucido, opaco, laminato Vera Pietra.

**INSET FINISHINGS:**

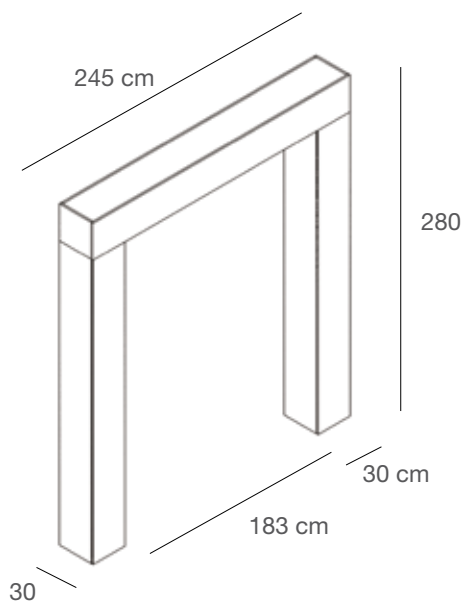
Matt, glossy, Real Stone faced panel





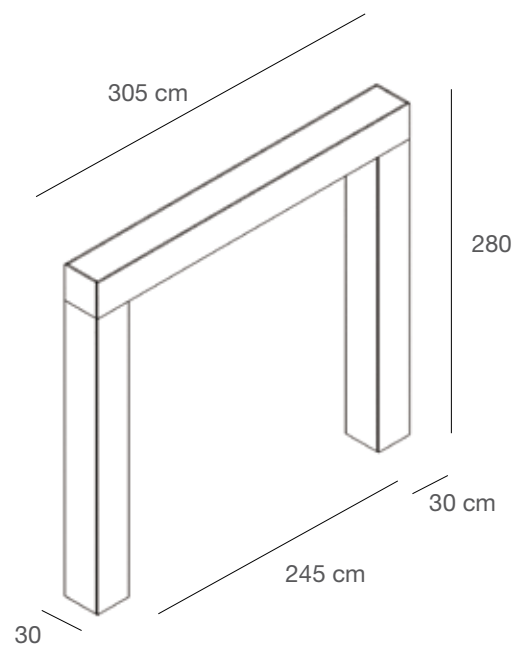


**PORTALE**  
**FOCAL POINT**



**9PO18/L-N-ST**

Portale per modulo da 180  
Struttura in nobilitato lucido - opaco - Vera Pietra  
Focal point for 180 module  
Structure in glossy - matt - Real Stone faced panel  
L.245 x P.30 x H.280 cm



**9PO24/L-N-ST**

Portale per modulo da 240  
Struttura in nobilitato lucido - opaco - Vera Pietra  
Focal point for 240 module  
Structure in glossy - matt - Real Stone faced panel  
L.305 x P.30 x H.280 cm

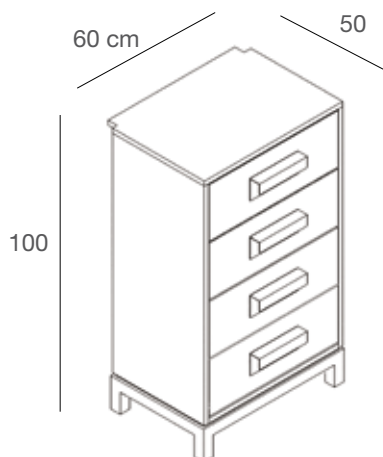
**9PO18LED/L-N-ST**

Portale per modulo da 180 con LED ad incasso  
Struttura in nobilitato lucido - opaco - Vera Pietra  
Focal point for 180 module with recessed LED  
Structure in glossy - matt - Real Stone faced panel  
L.245 x P.30 x H.280 cm

**9PO24LED/L-N-ST**

Portale per modulo da 240 con LED ad incasso  
Struttura in nobilitato lucido - opaco - Vera Pietra  
Focal point for 240 module with recessed LED  
Structure in glossy - matt - Real Stone faced panel  
L.305 x P.30 x H.280 cm

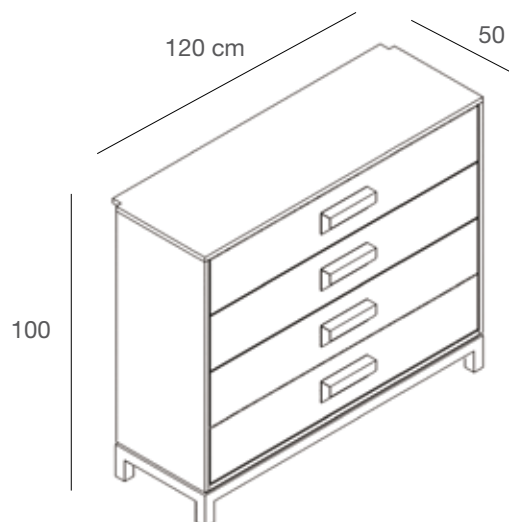
**MODULO RETRO CASSA**  
**BACK-CASH MODULE**



**9RC6/L-N**

Modulo retro cassa L60  
Struttura in nobilitato lucido - opaco  
Telaio tubo quadro 40x40 mm  
Back-cash module L60  
Structure in glossy - matt faced panel  
Frame in 40x40 mm squared tube  
L.60 x P.50 x H.100 cm

\*  
Possibilità di scegliere la combinazione  
di finiture di top e frontale cassetto.  
*It's possible to choose the combination  
for top and frontal drawer finishings*



**9RC12/L-N**

Modulo retro cassa L120  
Struttura in nobilitato lucido - opaco  
Telaio tubo quadro 40x40 mm  
Back-cash module L120  
Structure in glossy - matt faced panel  
Frame in 40x40 mm squared tube  
L.120 x P.50 x H.100 cm

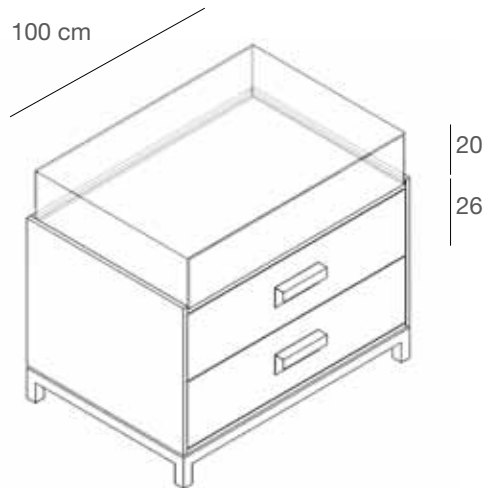
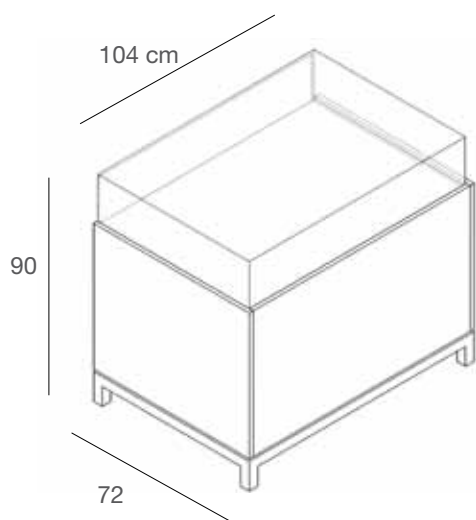
\*  
Possibilità di scegliere la combinazione  
di finiture di top e frontale cassetto.  
*It's possible to choose the combination  
for top and frontal drawer finishings*







**ESPOTECA**  
*EXPOTEQUE*



**9ET/L-N-ST**

Espoteca  
Struttura in nobilitato lucido - opaco - Vera Pietra  
Telaio tubo quadro 40x40 mm  
Expoteque  
Structure in glossy - matt - Real Stone faced panel  
Frame in 40x40 mm squared tube  
L.104 x P.72 x H.90 cm

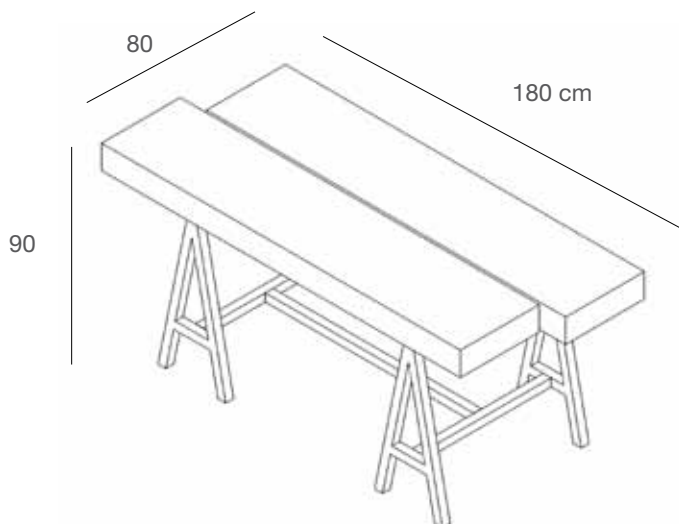
**\***

Possibilità di scegliere la finitura di frontale cassetto.  
*It's possible to choose the frontal drawer finishings*

**TAVOLO ESPOSITIVO**  
**DISPLAY TABLE**

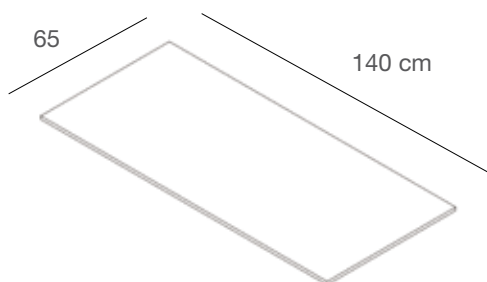
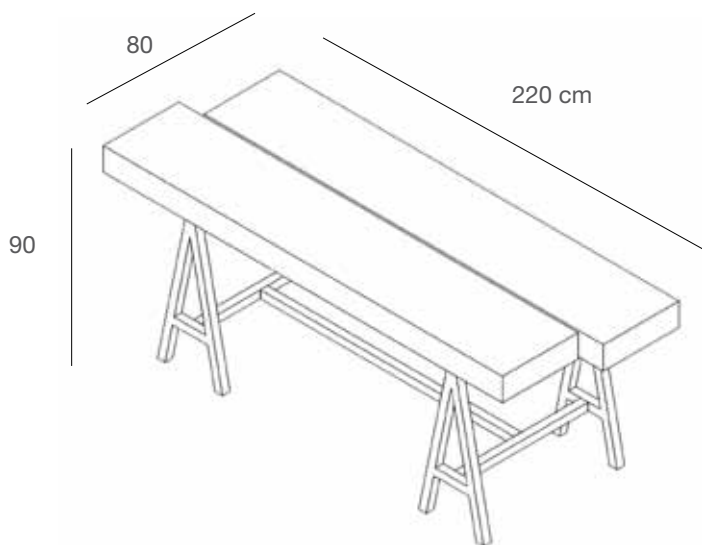
**9TA18/L-N-ST**

Tavolo espositivo L180  
Piano espositivo in nobilitato lucido - opaco - vera Pietra  
Telaio tubo quadro 40x40 mm  
Display table L180  
Display surface in glossy - matt - Real Stone faced panel  
Frame in 40x40 mm squared tube  
L.180 x P.80 x H.90 cm



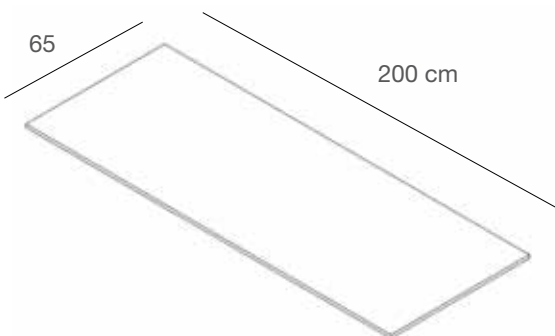
**9TA22/L-N-ST**

Tavolo espositivo L220  
Piano espositivo in nobilitato lucido - opaco - vera Pietra  
Telaio tubo quadro 40x40 mm  
Display table L220  
Display surface in glossy - matt - Real Stone faced panel  
Frame in 40x40 mm squared tube  
L.220 x P.80 x H.90 cm



**9PTA18/L-N-ST**

Piano inferiore per tavolo espositivo  
in nobilitato lucido - opaco - Vera Pietra  
Lower shelf for display table  
in glossy - matt - Real Stone faced panel  
L.140 x P.65 x H.1,8 cm

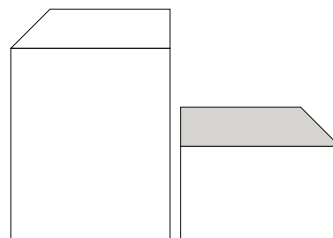
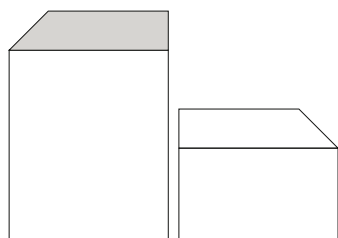


**9PTA22/L-N-ST**

Piano inferiore per tavolo espositivo  
in nobilitato lucido - opaco - Vera Pietra  
Lower shelf for display table  
in glossy - matt - Real Stone faced panel  
L.200 x P.65 x H.1,8 cm

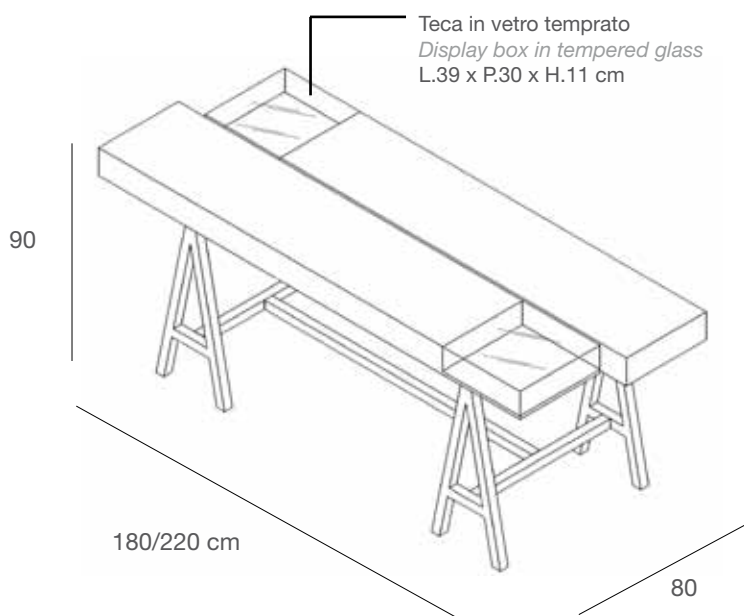
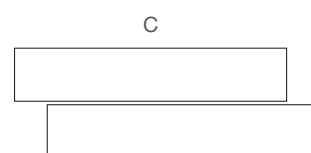
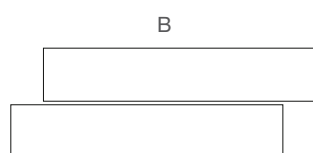
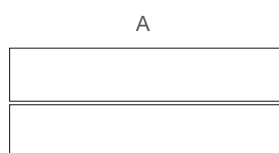


**TAVOLO ESPOSITIVO**  
*DISPLAY TABLE*



Finiture indipendenti per entrambi  
i piani espositivi e per i relativi frontali  
*Independent finishings choice for both  
the upper shelf displays and their frontal*

Tre diverse possibilità di affiancamento dei piani espositivi superiori  
*Three different choices of alignment for the upper display shelf*



**9TA18TECA/L-N-ST**

Tavolo espositivo L180 con teche  
Piano espositivo in nobilitato lucido - opaco - vera Pietra  
Telaio tubo quadro 40x40 mm  
*Display table L180 with glass case*  
*Display surface in glossy - matt - Real Stone faced panel*  
*Frame in 40x40 mm squared tube*  
L.180 x P.80 x H.90 cm

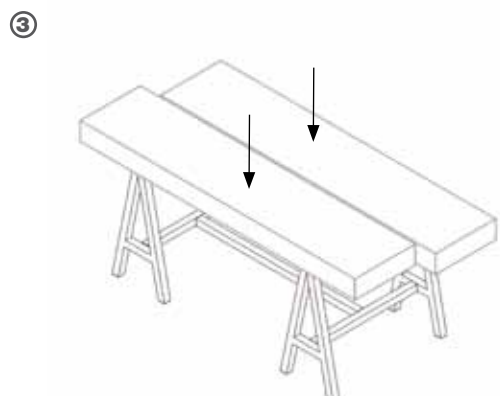
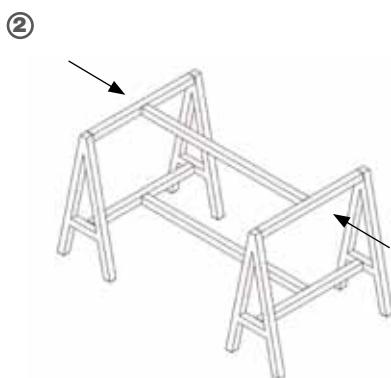
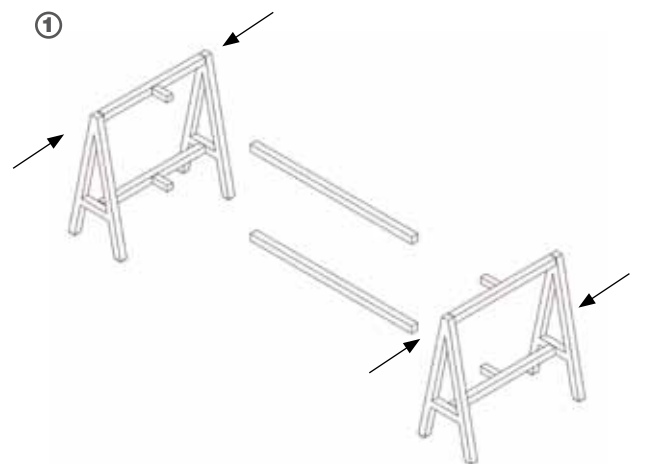
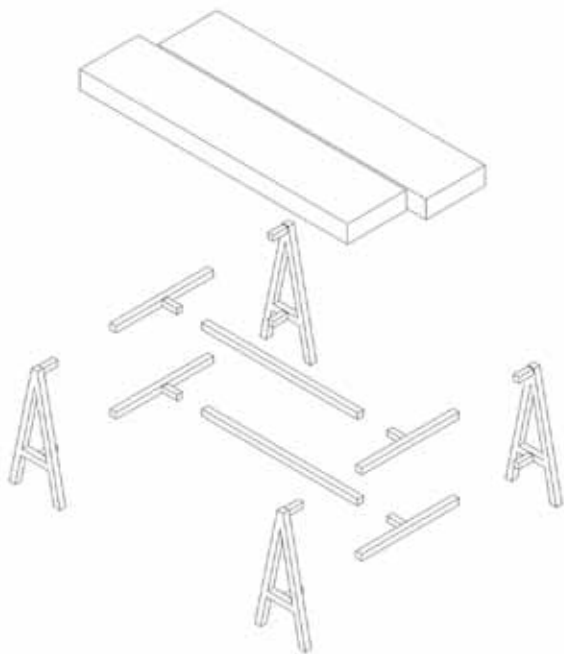
**9TA22TECA/L-N-ST**

Tavolo espositivo L220 con teche  
Piano espositivo in nobilitato lucido - opaco - vera Pietra  
Telaio tubo quadro 40x40 mm  
*Display table L220 with glass case*  
*Display surface in glossy - matt - Real Stone faced panel*  
*Frame in 40x40 mm squared tube*  
L.220 x P.80 x H.90 cm





Facile da assemblare  
*Easy to assemble*



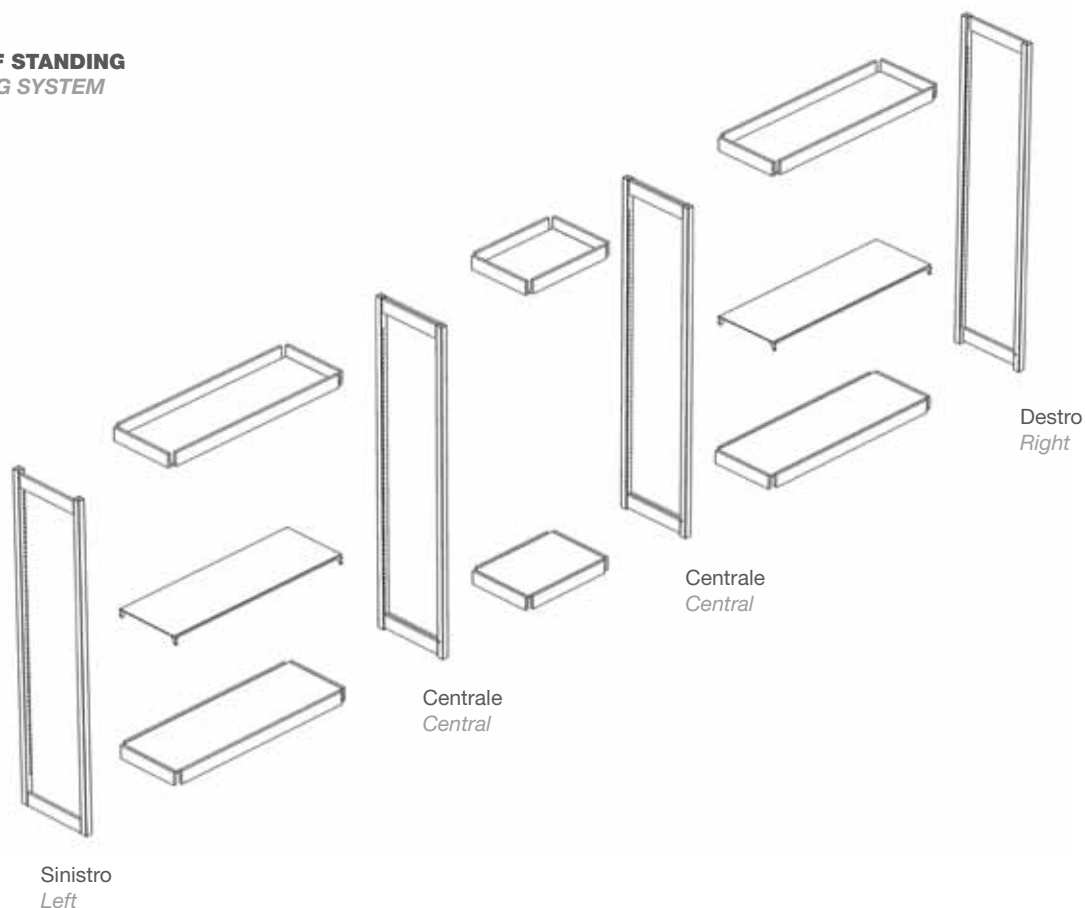








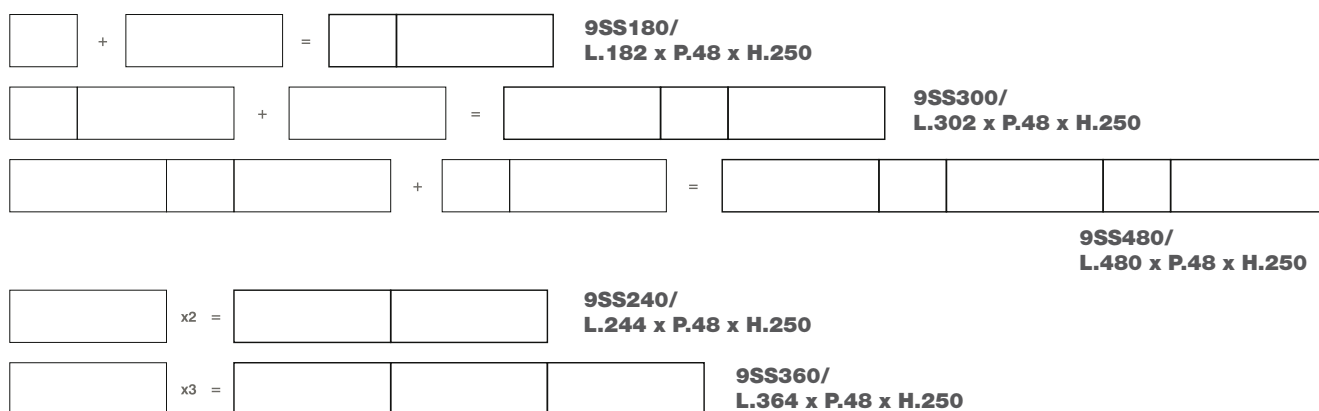
**SISTEMA SELF STANDING**  
SELF STANDING SYSTEM



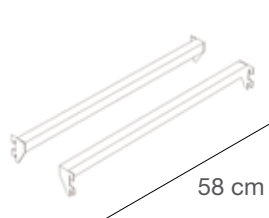
Facile da assemblare (vedi istruzioni pag 48)  
Easy to assemble (see instructions pag 48)

Infinite combinazioni tra modulo e modulo  
Many solutions between module and module

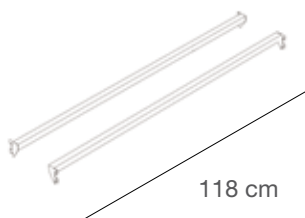
Grande versatilità nell'utilizzo  
Large versatility employment



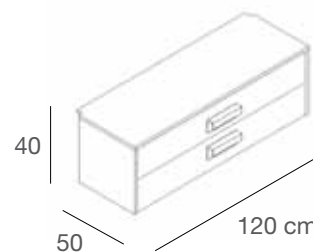
**ACCESSORI**  
ACCESSORIES



**9RMSS60**  
Coppia sostegni per mensola per self standing in metallo  
Pair of holder for self standing shelf in metal  
L.58 x P.4 x H.7 cm



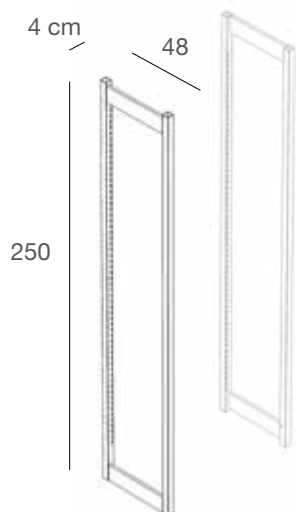
**9RMSS120**  
Coppia sostegni per mensola per self standing in metallo  
Pair of holder for self standing shelf in metal  
L.118 x P.4 x H.7 cm



**9CASS120/L-N**  
Cassettiera per self standing finitura in nobilitato lucido - opaco  
Chest of drawers for self standing in glossy - matt faced panel  
L.120 x P.50 x H.40 cm

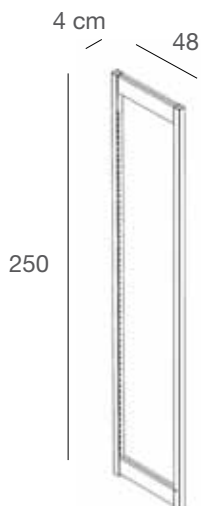
**FINITURE FRONTALE CASSETTO:**  
Nobilitato lucido, opaco, laminato Vera Pietra.  
**INSET FINISHINGS:**  
Matt, glossy, Real Stone faced panel

**SISTEMA SELF STANDING**  
**SELF STANDING SYSTEM**



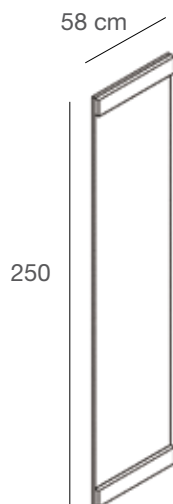
**9SS DX-SX**

Nr.1 spalla destra o sinistra per self standing telaio tubo quadro 40x40 mm  
*Nr.1 structure left or right for self standing frame in 40x40 mm squared tube*  
L.4 x P.48 x H.250 cm



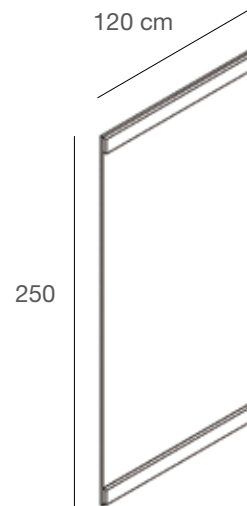
**9SS CX**

Spalla centrale per self standing telaio tubo quadro 40x40 mm  
*Structure central for self standing frame in 40x40 mm squared tube*  
L.4 x P.48 x H.250 cm



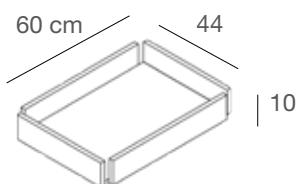
**9PASS60/L-N-ST**

Schiena self standing L58 in nobilitato lucido - opaco - Vera Pietra  
*Back for self standing module L58 in glossy - matt - Real Stone faced panel*  
L.58 x H.250 x SP.1,8 cm



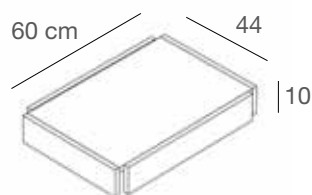
**9PASS120/L-N-ST**

Schiena self standing L120 in nobilitato lucido - opaco - Vera Pietra  
*Back for self standing module L120 in glossy - matt - Real Stone faced panel*  
L.120 x H.250 x SP.1,8 cm



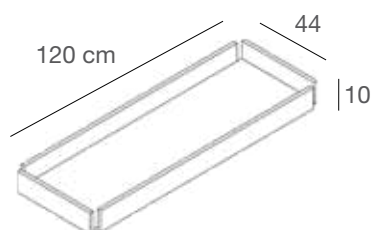
**9TOPSS60/L-N**

Top per self standing L60 Finitura in nobilitato lucido - opaco  
*Top for self standing L60 in glossy - matt faced panel*  
L.60 x P.44 x H.10 cm



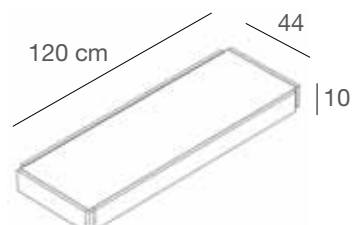
**9BASS60/L-N**

Pedana per self standing L60 in nobilitato lucido - opaco  
*Platform for self standing L60 in glossy - matt faced panel*  
L.60 x P.44 x H.10 cm



**9TOPSS120/L-N**

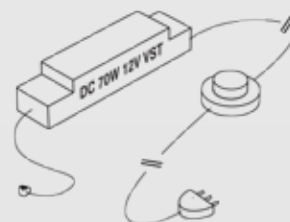
Top per self standing L120 Finitura in nobilitato lucido - opaco  
*Top for self standing L120 in glossy - matt faced panel*  
L.120 x P.44 x H.10 cm



**9BASS120/L-N**

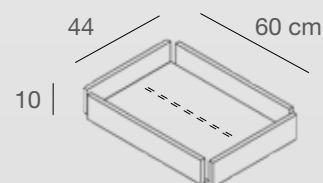
Pedana per self standing L120 in nobilitato lucido - opaco  
*Platform for self standing L120 in glossy - matt faced panel*  
L.120 x P.44 x H.10 cm

**LED**  
**LED**



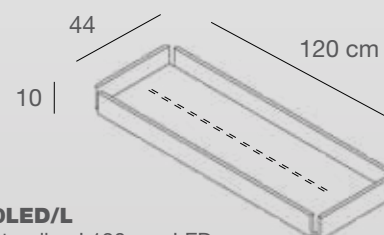
**9LED SET**

Set completo LED per modulo con barra elettrificata L220cm, trasformatore DC70W12V, cablaggio, interruttore  
*Complete LED set for element with electric rail L220, power transformer DC70W12V, connections, switch*



**9TOPSS60LED/L**

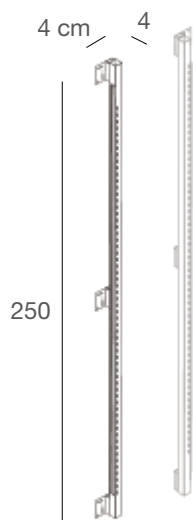
Top per self standing L60 con LED Finitura in nobilitato lucido - opaco - Vera Pietra  
*Top for self standing L60 with LED in glossy - matt - Real Stone faced panel*  
L.60 x P.44 x H.10 cm



**9TOPSS120LED/L**

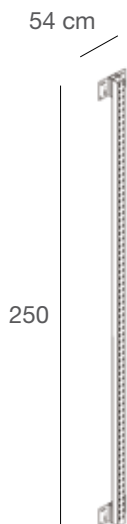
Top per self standing L120 con LED Finitura in nobilitato lucido - opaco - Vera Pietra  
*Top for self standing L120 with LED in glossy - matt - Real Stone faced panel*  
L.120 x P.44 x H.10 cm

**SISTEMA A PARETE**  
**WALL SYSTEM**



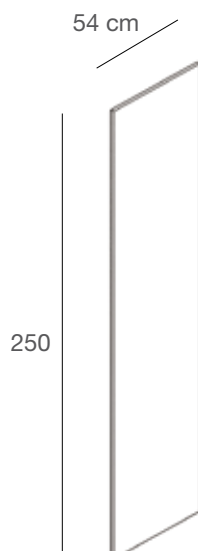
**9EP DX-SX**

Nr.1 montante a parete destro o sinistro, tubo quadro 40x40 mm  
*Nr.1 wall mounted pole left or right frame in 40x40 mm squared tube*  
L.4 x P.4 x H.250 cm



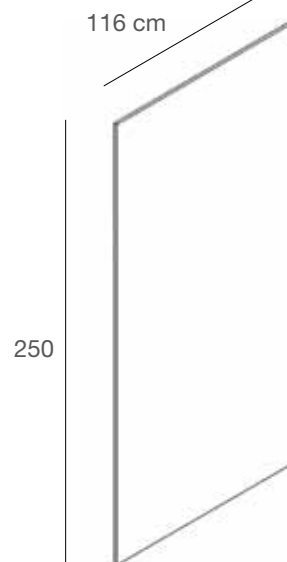
**9EP CX**

Montante a parete centrale  
Tubo quadro 40x40 mm  
*Wall mounted central pole frame in 40x40 mm squared tube*  
L.4 x P.4 x H.250 cm



**9SCEP60/L-N-ST**

Schiena per modulo a parete L60 in nobilitato lucido - opaco - Vera Pietra  
*Back for wall mounted module L60 in glossy - matt - Real Stone faced panel*  
L.54 x H.250 x SP.1,8 cm



**9SCEP120/L-N-ST**

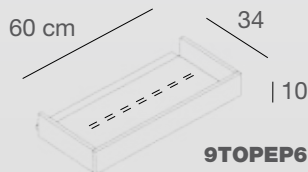
Schiena per modulo a parete L120 in nobilitato lucido - opaco - Vera Pietra  
*Back for wall mounted module L120 in glossy - matt - Real Stone faced panel*  
L.116 x H.250 x SP.1,8 cm

**LED**  
**LED**



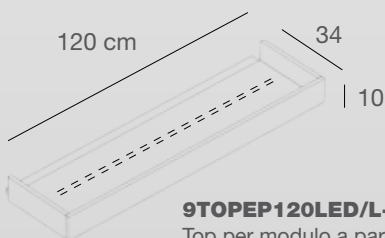
**9LED SET**

Set completo per LED con barra elettrificata L220cm, trasformatore DC70W12V, cablaggio, interruttore  
*Complete LED set with electric rail L220, power transformer DC70W12V, connections, switch*



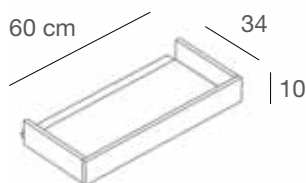
**9TOPEP60LED/L-N-ST**

Top per modulo a parete L60 con LED  
Finitura in nobilitato lucido - opaco - Vera Pietra  
*Top for wall mounted L60 with LED in glossy - matt and Real Stone faced panel*  
L.60 x P.44 x H.10 cm



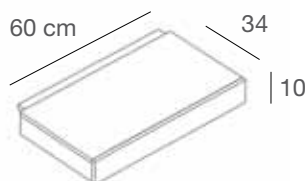
**9TOPEP120LED/L-N-ST**

Top per modulo a parete L120 con LED  
Finitura in nobilitato lucido - opaco - Vera Pietra  
*Top for wall mounted L120 with LED in glossy - matt and Real Stone faced panel*  
L.120 x P.44 x H.10 cm



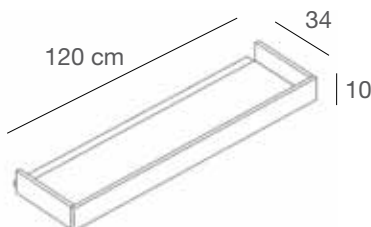
**9TOPEP60/L-N**

Top per modulo parete L60 in nobilitato lucido - opaco  
*Top for wall mounted module L60 in glossy - matt faced panel*  
L.60 x P.34 x H.10 cm



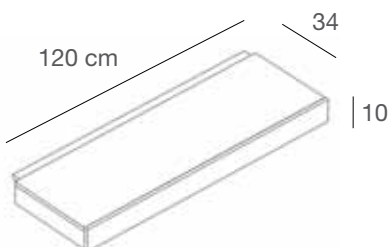
**9BAEP60/L-N**

Pedana per modulo parete L60 in nobilitato lucido - opaco  
*Platform for wall mounted module L60 in glossy - matt faced panel*  
L.58 x P.45 x H.13 cm



**9TOPEP120/L-N**

Top per modulo a parete L120 in nobilitato lucido - opaco  
*Top for wall mounted module L120 in glossy - matt faced panel*  
L.120 x P.34 x H.10 cm



**9BAEP120/L-N**

Pedana per modulo a parete L120 in nobilitato lucido - opaco  
*Platform for wall mounted L120 in glossy - matt faced panel*  
L.120 x P.45 x H.13 cm

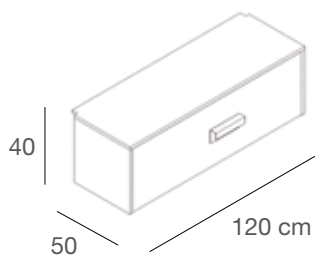




Facile da assemblare (vedi istruzioni pag 48)  
*Easy to assemble (see instructions pag 48)*

Infinite combinazioni tra modulo e modulo  
*Many solutions between module and module*

Grande versatilità nell'utilizzo  
*Large versatility employment*



**9CAEP120/L - N**

Cassettiera per modulo a parete L120  
 finitura in nobilitato lucido - opaco  
*Chest of drawers for wall mounted L120  
 in glossy - matt faced panel  
 L.120 x P.50 x H.40 cm*

FINITURE FRONTALE CASSETTO:  
 nobilitato lucido, opaco, laminato Vera Pietra.  
 INSET FINISHINGS:  
 Matt, glossy, Real Stone faced panel



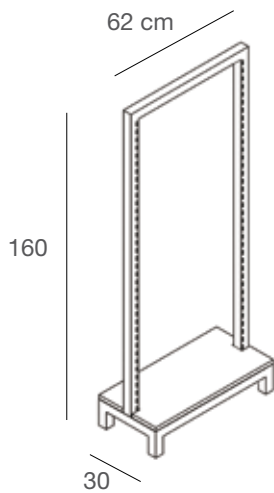




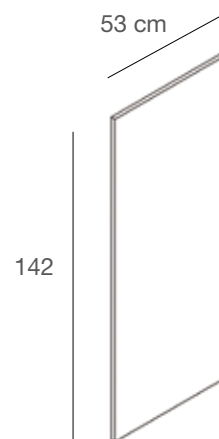




**PORTA CINTURE**  
**BELT HOLDER**

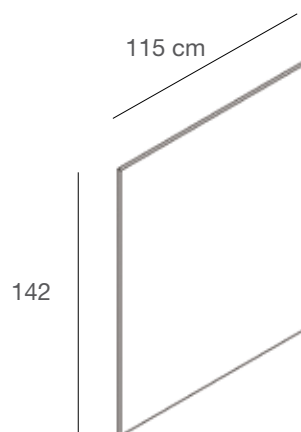
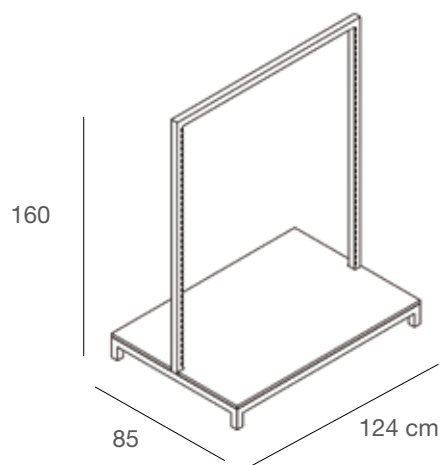


**9PC/L-N**  
Portacinture L62  
telaio tubo quadro 40x40 mm  
Base in nobilitato lucido - opaco  
Belt holder L62  
frame in 40x40 squared tube  
platform in glossy - matt faced panel  
L.62 x P.30 x H.160 cm



**9PCSC/L-N-ST**  
Schiena per portacinture L53  
in nobilitato lucido - opaco - Vera Pietra  
Back for belt holder L53  
in glossy - matt - Real Stone faced panel  
L.53 x H.142 x SP.1,8 cm

**ISOLA AUTOPORTANTE**  
**SELF-STANDING ISLAND**



**9IS/L-N**

Isola autoportante  
telaio tubo quadro 40x40 mm  
Base in nobilitato lucido - opaco  
*Self standing island  
frame in 40x40 squared tube  
platform in glossy - matt faced panel*  
L.124 x 85 x H.160 cm

**9ISSC/L-N-ST**

Schiena per isola autoportante  
in nobilitato lucido - opaco - Vera Pietra  
*Back for self standing island  
in glossy - matt - Real Stone faced panel*  
L.115 x H.142 x SP.1,8 cm







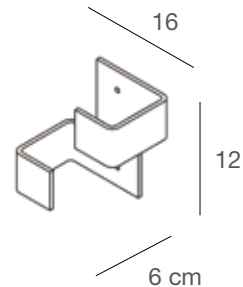
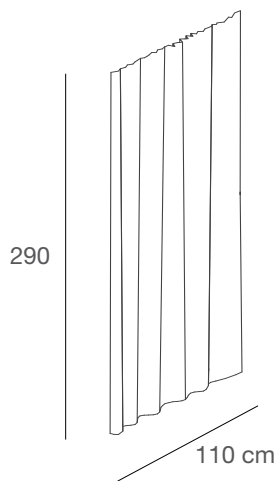




**COMPLEMENTI PER CAMERINO**  
**DRESSING ROOM COMPLEMENTS**

**9TE/TFT**

Tenda in Taftà per camerino  
 con binario in alluminio  
 e distanziale per effetto onda  
*Taftà curtain for dressing-room  
 with alluminum rail and wave effect*  
 L.110 x H.290 cm

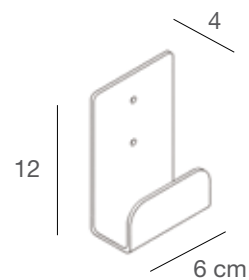
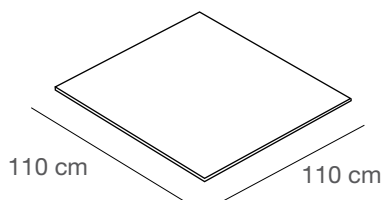


**9RT**

Reggitenda in metallo  
*Curtain holder  
 in metal*  
 L.16 x P.6 x H.12 cm

**9TACAM**

Tappeto da interno camerino  
 moquette grigio scuro  
*Dressing room carpet  
 moquette dark grey*  
 L.110 x P.110 cm

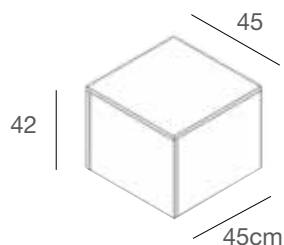


**9AL**

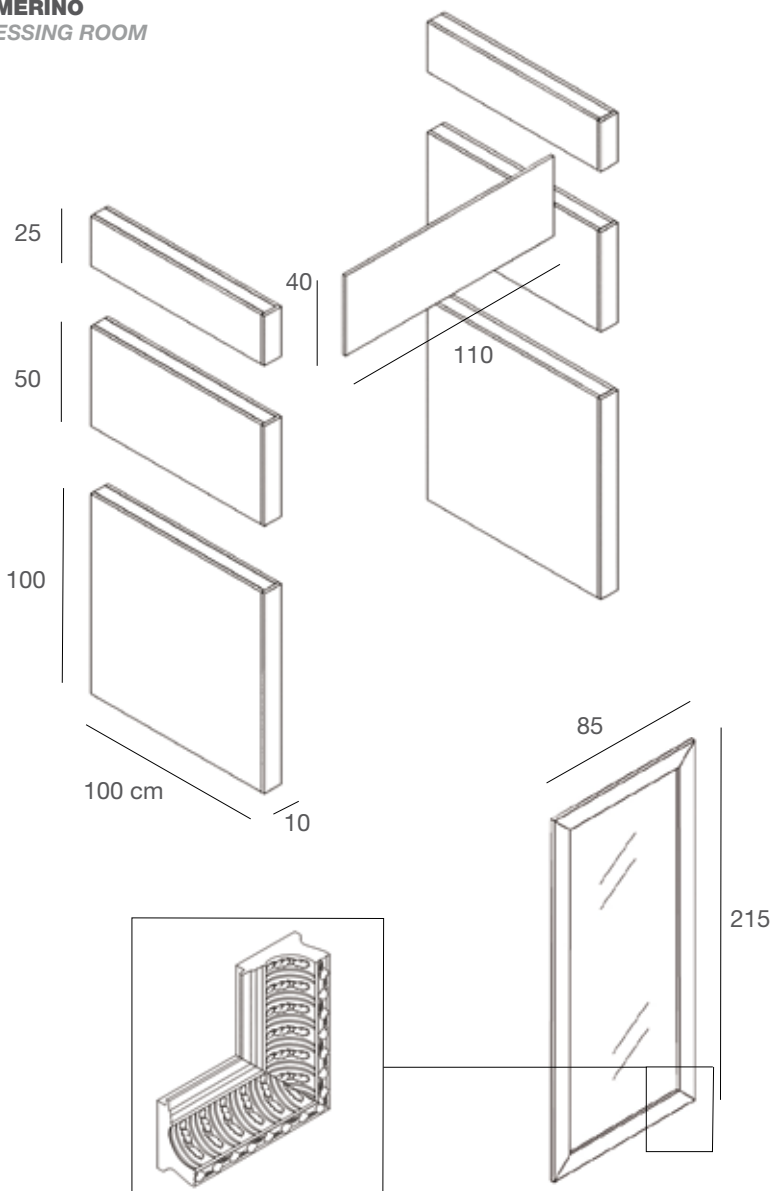
Appendiabiti large  
 in metallo  
*Clothes hanger large  
 in metal*  
 L.6 x P.4 x H.12 cm

**9SECAM/N-L-ST**

Seduta interna per camerino  
 in nobilitato lucido - opaco- Vera Pietra  
*Inside chair for dressing room  
 in glossy - matt - Real Stone faced panel*  
 L.45 x P.45 x H.42 cm



**CAMERINO**  
**DRESSING ROOM**



**9FRCAM/L-N-ST**

Frontale per camerino  
in nobilitato lucido - opaco - Vera Pietra  
*Front for dressing room  
in glossy - matt - Real Stone faced panel*  
L.110 x H.40 x Sp.1,8 cm

**9CAM1/L-N**

Modulo per parete camerino  
in nobilitato lucido - opaco  
*Dressing room module side wall  
in glossy - matt faced panel*  
L.10 x P.100 x H.100 cm

**9CAM2/L-N**

Modulo per parete camerino  
in nobilitato lucido - opaco  
*Dressing room module side wall  
in glossy - matt faced panel*  
L.10 x P.100 x H.50 cm

**9CAM3/L-N**

Modulo per parete camerino  
in nobilitato lucido - opaco  
*Dressing room module side wall  
in glossy - matt faced panel*  
L.10 x P.100 x H.25 cm

**9MR/O**

Specchio con cornice barocca  
finitura oro antico  
*Baroque mirror with antique  
gold finishing*  
L.85 x H.215 cm

**9MR/A**

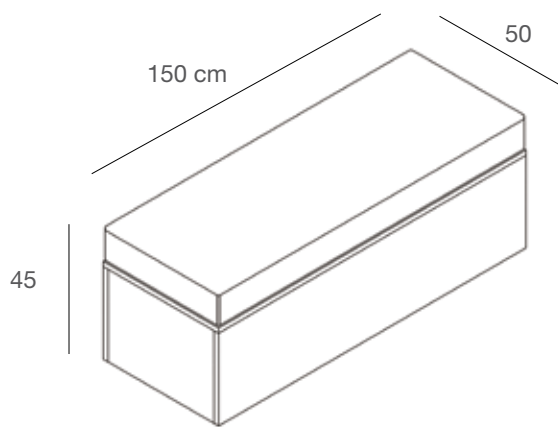
Specchio con cornice barocca  
finitura argento antico  
*Baroque mirror with antique  
silver finishing*  
L.85 x H.215 cm





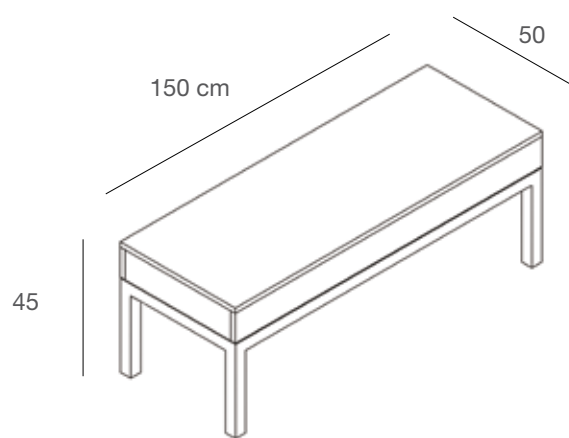


**SEDUTE**  
**SEATS**



**9PANC/L-N-ST**

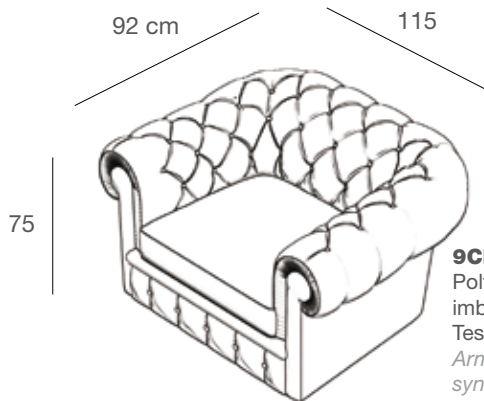
Panca con base chiusa  
in nobilitato lucido - opaco - Vera Pietra  
con seduta imbottita e rivestita in ecopelle  
Testa di moro Vintage  
*Bench with closed base  
padded and covered with synthetic leather  
in Vintage dark brown  
L.150 x P. 50 x H.45 cm*



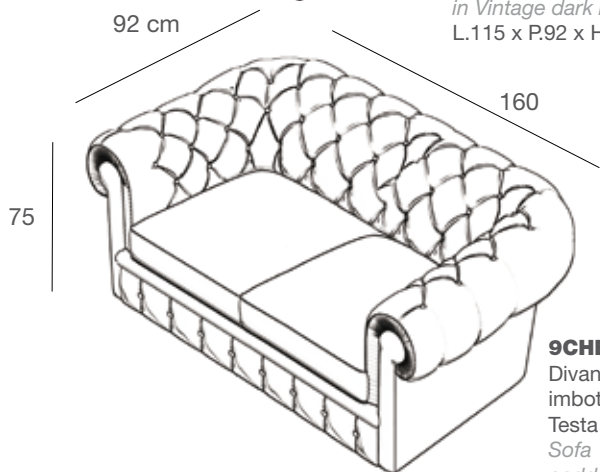
**9PANA/L-N-ST**

Panca con base aperta in nobilitato lucido -  
opaco - Vera Pietra  
telaio tubo quadro 40x40  
*Bench with open base  
in glossy - matt - Real Stone faced panel  
Frame in 40x40 squared tube  
L.150 x P. 50 x H.45 cm*

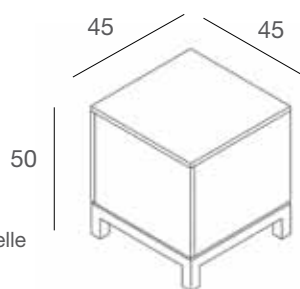
**SEDUTE  
SEATS**



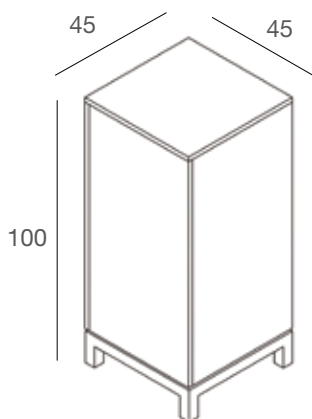
**9CHES-S**  
Poltrona singola  
imbottita e rivestita in ecopelle  
Testa di moro Vintage  
*Armchair padded and covered with  
synthetic leather  
in Vintage dark brown*  
L.115 x P.92 x H.75cm



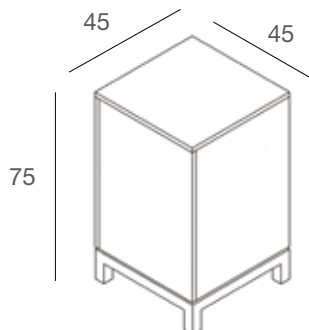
**9CHES-L**  
Divano  
imbottito e rivestito in ecopelle  
Testa di moro Vintage  
*Sofa  
padded and covered with  
synthetic leather in Vintage  
dark brown*  
L.160 x P.92 x H.75cm



**9SGS/L-N-ST**  
Sgabello S in nobilitato  
lucido - opaco - Vera Pietra  
Struttura tubo quadro 40x40  
*Stool S in glossy - matt - Real  
Stone faced panel*  
Frame in 40x40 squared tube  
L.45 x P.45 x H.50cm



**9SGL/L-N-ST**  
Sgabello L in nobilitato  
lucido - opaco - Vera Pietra  
Struttura tubo quadro 40x40  
*Stool L in glossy - matt - Real  
Stone faced panel*  
Frame in 40x40 squared tube  
L.45 x P.45 x H.100cm



**9SGM/L-N-ST**  
Sgabello M in nobilitato  
lucido - opaco - Vera Pietra  
Struttura tubo quadro 40x40  
*Stool M in glossy - matt - Real  
Stone faced panel*  
Frame in 40x40 squared tube  
L.45 x P.45 x H.75cm



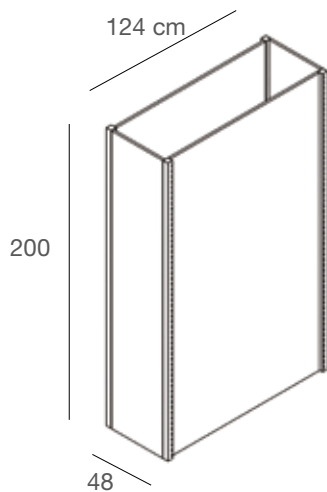






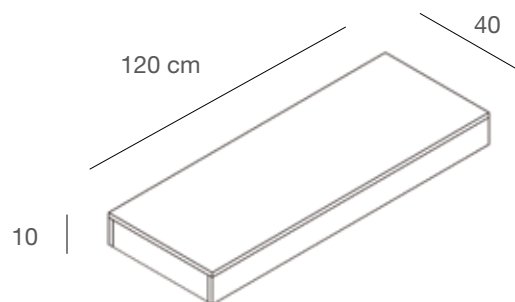


**ESPOSITORE RETRO VETRINA**  
**DISPLAY FOR SHOP WINDOWS**



**9RV/L-N-ST**

Espositore retro vetrina  
 struttura in nobilitato lucido - opaco - Vera Pietra  
*Back-window display*  
 Structure in glossy - matt - Real Stone faced panel  
 frame in 40x40mm squared panel  
 L.124 x P.48 x H.200 cm



**9PED/L-N-ST**

Pedana espositiva  
 in nobilitato lucido - opaco - Vera Pietra  
*Base for display*  
 in glossy - matt - Real Stone faced panel  
 L.120 x P. 40 x H.10 cm

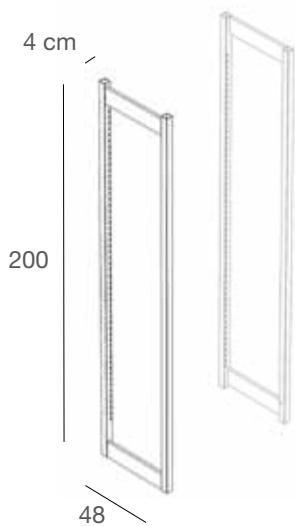
**MODULO ESPOSITORE SELF STANDING DA VETRINA**  
**SELF STANDING DISPLAY FOR WINDOW**

**9SSV DX-SX**

Nr.1 spalla destra o sinistra per espositore self standing da vetrina telaio tubo quadro 40x40 mm

*Nr.1 structure left or right for self standing window display module frame in 40x40 mm squared tube*

L.48 x P.4 x H.200 cm

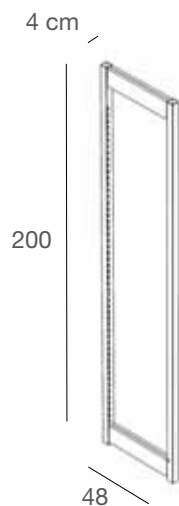


**9SSV CX**

Nr.1 spalla centrale per espositore self standing da vetrina telaio tubo quadro 40x40 mm

*Nr.1 central structure for self standing window display module frame in 40x40 mm squared tube*

L.48 x P.4 x H.200 cm

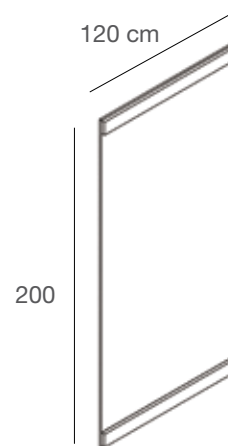
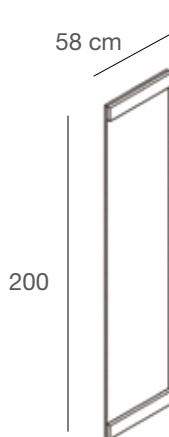


**9PASV60/L-N-ST**

Schiena per espositore self standing da vetrina L60 in nobilitato lucido - opaco - Vera Pietra

*Back for self standing window display module L60 in glossy - matt - Real Stone faced panel*

L.58 x H.200 x SP.1,8 cm



**9PASV120/L-N-ST**

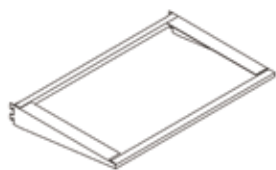
Schiena per espositore self standing da vetrina L120 in nobilitato lucido - opaco - Vera Pietra

*Back for self standing window display module L120 in glossy - matt - Real Stone faced panel*

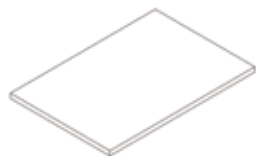
L.120 x H.200 x SP.1,8 cm







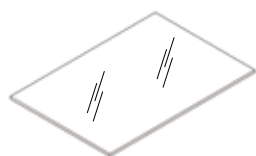
**9RM60**  
Reggimensola per espositore  
a parete in metallo  
*Shelf holder for wall mounted  
system in metal*  
L.56 x P.40 x H.6,5cm



**9ML60/N-L-ST**  
Mensola in nobilitato  
lucido-opaco-Vera Pietra  
*Shelf in glossy-matt-Real Stone  
faced panel*  
L.58 x P.40 x SP.1,8cm



**9ML60/LED N-L-ST**  
Mensola con LED in nobilitato  
lucido-opaco-Vera Pietra  
*Shelf with LED in glossy-matt-  
Real Stone faced panel*  
L.58 x P.40 x SP.1,8cm



**9MV60**  
Mensola  
in vetro temprato  
*Shelf in tempered glass*  
L.58 x P.40 x SP.0,8cm



**9PB60**  
Barra portablister  
in metallo  
*Blister holder bar  
in metal*  
L.58 x P.4 x H.6,5cm



**9AC60**  
Appenderia capo spalla  
in metallo  
*Coat hanger  
in metal*  
L.58 x P.32 x H.6,5cm



**9AF60**  
Appenderia frontale  
in metallo  
*Frontal hanger  
in metal*  
L.58 x P.32 x H.6,5cm



**9AC60/LED**  
Appenderia capo spalla con LED  
in metallo  
*Coat hanger with LED  
in metal*  
L.58 x P.30 x H.6,5cm



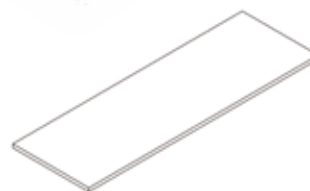
**9AF60/LED**  
Appenderia frontale con LED  
in metallo  
*Frontal hanger with LED  
in metal*  
L.58 x P.32 x H.6,5cm



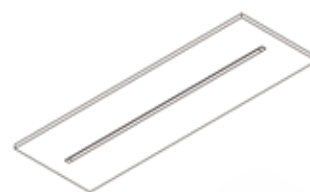
**9BL18**  
Porta blister in metallo  
*Blister hanger in metal*  
L.18 x Ø1cm



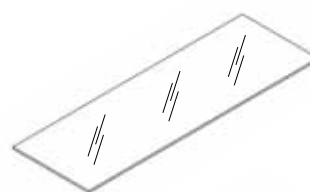
**9RM120**  
Reggimensola per espositore  
a parete in metallo  
*Shelf holder for wall mounted  
system in metal*  
L.118 x P.40 x H.6,5 cm



**9ML120/N-L-ST**  
Mensola in nobilitato  
lucido-opaco-Vera pietra  
*Shelf in glossy-matt-Real Stone  
faced panel*  
L.120 x P.40 x SP.1,8 cm



**9ML120/LED N-L-ST**  
Mensola con LED in nobilitato  
lucido-opaco-Vera Pietra  
*Shelf with LED in glossy-matt-Real  
Stone faced panel*  
L.120 x P.40 x SP.1,8cm



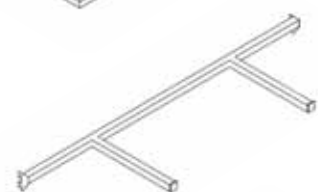
**9MV120**  
Mensola  
in vetro temprato  
*Shelf in tempered glass*  
L.120 x P.40 x SP.0,8cm



**9PB120**  
Barra portablister  
in metallo  
*Blister holder bar  
in metal*  
L.120 x P.4 x H.6,5cm



**9AC120**  
Appenderia capo spalla  
in metallo  
*Coat hanger  
in metal*  
L.120 x P.32 x H.6,5cm



**9AF120**  
Appenderia frontale  
in metallo  
*Frontal hanger  
in metal*  
L.120 x P.32 x H.6,5cm



**9AC120/LED**  
Appenderia capo spalla con LED  
in metallo  
*Coat hanger with LED  
in metal*  
L.120 x P.30 x H.6,5cm



**9AF120/LED**  
Appenderia frontale con LED  
in metallo  
*Frontal hanger with LED  
in metal*  
L.120 x P.32 x H.6,5cm

## SISTEMA LED LED SYSTEM

L'applicazione della tecnologia LED ai sistemi modulari Linea9 permette di dare maggiore risalto al prodotto esposto in maniera sobria ed equilibrata.

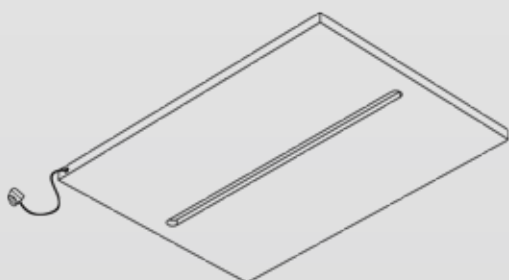
Ciascun modulo nella versione LED è dotato di alimentatore a basso voltaggio in grado di supportare contemporaneamente fino a 6 accessori dotati di LED. E' possibile posizionare l'alimentatore sia all'interno del cappello che sotto la pedana degli espositori, a seconda di dove è posizionata la presa dell'impianto elettrico del locale.

Appenderie, mensole e cappelli, sono tutti dotati di alimentazione indipendente. Questo consente la massima libertà nella regolazione degli accessori all'interno di ogni singolo modulo.

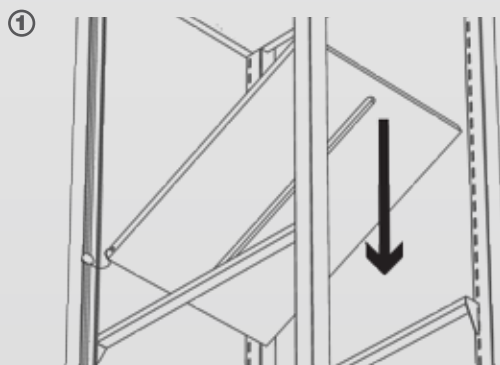
*The application of LED technology allows the modular Line9 to give greater prominence to the products displayed in a sober and balanced way.*

*Each module in the version LED is equipped with a low voltage power supply able to simultaneously support up to 6 accessories fitted with LEDs. It's possible to place the power supply inside the top or under the platform of exhibitors, depending on where the electrical outlet is placed in the shop.*

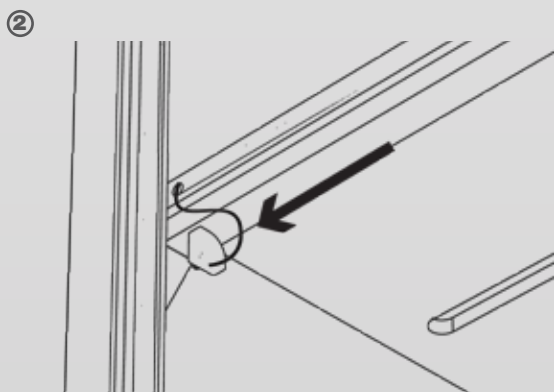
*Hangers, brackets and tops, are all equipped with independent power supply. This allows maximum freedom in the adjustment of the accessories within each module.*



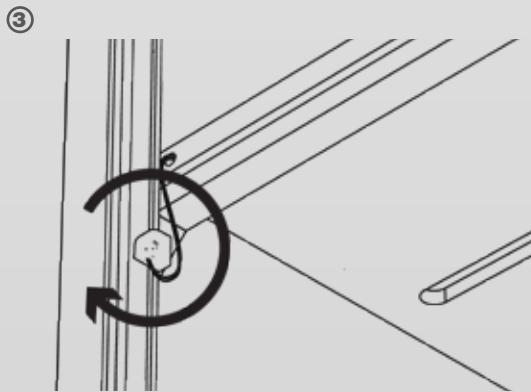
Mensola spedita completa, LED cablato  
*Shelf sent completed and LED plugged*



Appoggiare la mensola sui relativi sostegni  
*Place the shelf over the holders*



Inserire il connettore nella barra elettrificata  
*Insert the plug in the rail*



Ruotare il connettore fino al click.  
*Turn the plug till click.*



Selezione  
**TESTA ROVERE**





Selezione TESTA ROVERE è il risultato della continua ricerca sui materiali e sulle finiture emozionali.

La naturalità e la purezza degli elementi trova piena espressione nei giochi cromatici delle venature degli arredi della serie Selezione TESTA ROVERE.

*Selezione TESTA ROVERE is the result of continuous research on emotional materials and finishes.*

*The naturalness and purity of the elements found full expression in the chromatic series of veins of Selezione TESTA ROVERE.*

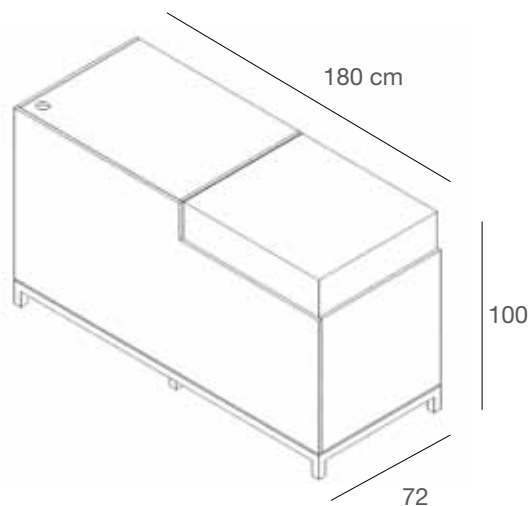
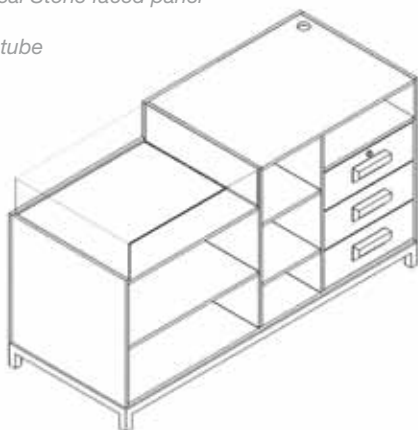






**9BC18T-TR/L-N-ST**

Banco cassa L180 con teca  
 Struttura in nobilitato lucido - opaco - Vera Pietra  
 Fianchi stampa testa rovere  
 Telaio tubo quadro 40x40 mm  
 Cash counter L180 with glass case  
 Structure in glossy - matt - Real Stone faced panel  
 Sides in printed oak head  
 Frame in 40x40 mm squared tube  
 L.180 x P.72 x H.100 cm



**ATTENZIONE - ATTENTION**

Le superfici con finitura stampata testa rovere sono soggette a diverse centrature della texture

*Printed oak head finishing surfaces are random texture fitted*

**9BC20T-TR/L-N-ST**

Banco cassa L200 con teca

Struttura in nobilitato lucido - opaco - Vera Pietra

Fianchi inserto stampa testa rovere

Telaio tubo quadro 40x40 mm

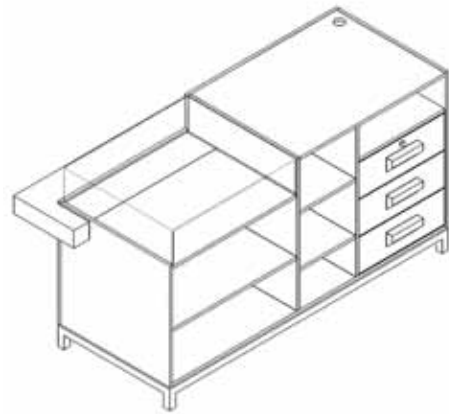
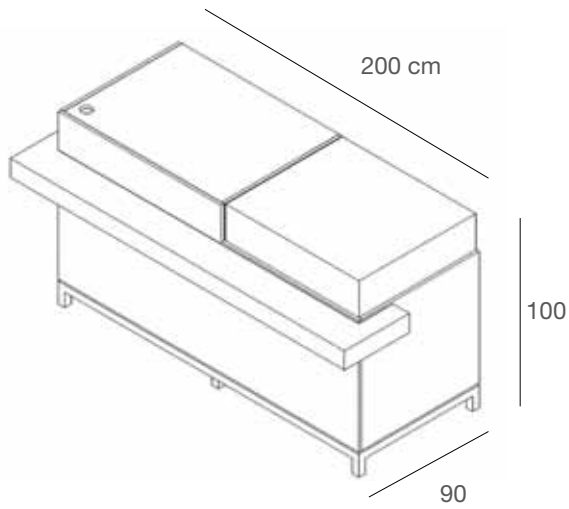
*Cash counter L200 with glass case*

*Structure in glossy - matt - Real Stone faced panel*

*Inset sides in printed oak head*

*Frame in 40x40 mm squared tube*

L.200 x P.90 x H.100 cm







**9TA18-TR/L-N-ST**

Tavolo espositivo L180  
 Piano espositivo in nobilitato lucido-opaco-Vera Pietra  
 Fianchi stampa testa rovere  
 Telaio tubo quadro 40x40 mm  
*Display table L180*  
*Display surface in glossy - matt - Real Stone faced panel*  
*with sides in printed oak head*  
*Frame in 40x40 mm squared tube*  
 L.180 x P.80 x H.90 cm

**9PANC-TR/L - N - ST**

Panca con base chiusa  
 in nobilitato lucido - opaco - Vera Pietra con  
 fianchi stampa testa rovere  
*Bench with closed base in glossy - matt*  
*faced panel with sides in printed oak head*  
 L.150 x P. 50 x H.45 cm

**9ET-TR/L-N-ST**

Esoteca  
 Struttura in nobilitato lucido-opaco- Vera Pietra  
 Fianchi stampa testa rovere  
 Telaio tubo quadro 40x40 mm  
*Expoteque*  
*Structure in glossy - matt - faced-Real Stone faced*  
*panel sides in printed oak head*  
*Frame in 40x40 mm squared tube*  
 L.104 x P.72 x H.90 cm

**9PANA-TR/L - N - ST**

Panca con base aperta in nobilitato lucido -  
 opaco, fianchi con stampa testa rovere  
 telaio tubo quadro 40x40  
*Bench with open base*  
*in glossy - matt faced panel*  
*with sides in printed oak head*  
*Frame in 40x40 squared tube*  
 L.150 x P. 50 x H.45 cm



**9SGLTR/L - N - ST**

Sgabello L in nobilitato  
lucido - opaco - Vera Pietra  
top in stampa testa rovere  
*Stool L in glossy - matt - Real  
Stone faced panel  
top in printed oak head  
Frame in 40x40 squared tube  
L.45 x P.45 x H.100cm*



**9SGMTR/L - N - ST**

Sgabello M in nobilitato  
lucido - opaco - Vera Pietra  
top in stampa testa rovere  
*Stool M in glossy - matt - Real  
Stone faced panel  
top in printed oak head  
Frame in 40x40 squared tube  
L.45 x P.45 x H.75cm*

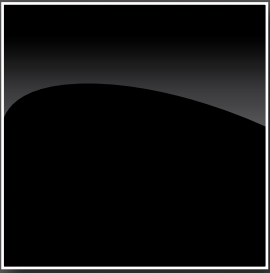
**9SGSTR/L - N - ST**

Sgabello S in nobilitato  
lucido - opaco - Vera Pietra  
top in stampa testa rovere  
*Stool S in glossy - matt - Real  
Stone faced panel  
top in printed oak head  
Frame in 40x40 squared tube  
L.45 x P.45 x H.50cm*

**ATTENZIONE - ATTENTION**

Le superfici con finitura stampata testa rovere sono soggette a diverse centrature della texture  
*Printed oak head finishing surfaces are random texture fitted*

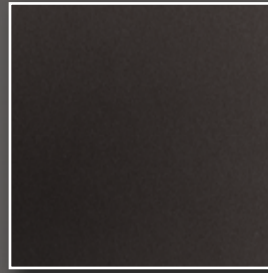
**NOBILITATI**  
*FACED PANELS*



**NERO LUCIDO**  
*GLOSSY BLACK*



**BIANCO LUCIDO**  
*GLOSSY WHITE*



**NERO**  
*BLACK*



**BIANCO**  
*WHITE*



**ABETE GESSATO**  
*CHALKY FIR*



**ROVERE TAVOLATO**  
*PLANKED OAK*



**LAMIERA OSSIDATA**  
*OXIDIZED SHEED*



**CEMENTO**  
*CONCRETE*

**FINITURE "VERA PIETRA"**  
*"REAL STONE" FINISHINGS*



**ARGENTO**



**COBRE NEW**



**AURO**



**D\_BLACK**



**FINITURE TESSUTI**  
*FABRIC FINISHINGS*



**VELLUTO BEIGE**  
*VELVET BEIGE*



**VELLUTO ROSSO**  
*VELVET RED*



**VELLUTO NERO**  
*VELVET BLACK*



**TAFTA' CRINKLE NEWCREAM**  
*TAFTA' CRINKLE NEWCREAM*



**TAFTA' CRINKLE GRIGIO**  
*TAFTA' CRINKLE GREY*



**TAFTA' CRINKLE BORDEAUX**  
*TAFTA' CRINKLE BORDEAUX*

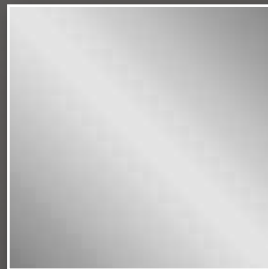


**TAFTA' CRINKLE GREEN**  
*TAFTA' CRINKLE GREEN*

**FINITURE METALLO**  
*METAL FINISHINGS*



**FERRO GREZZO FINITURA TRASPARENTE**  
*RAW IRON TRANSPARENT FINISHING*



**SILVER**  
*SILVER*



**RUGGINE**  
*RUSTY*

**ACCESSORI**  
*ACCESORIES*



**VETRO TEMPERATO TRASPARENTE**  
*CLEAR TEMPERED GLASS*

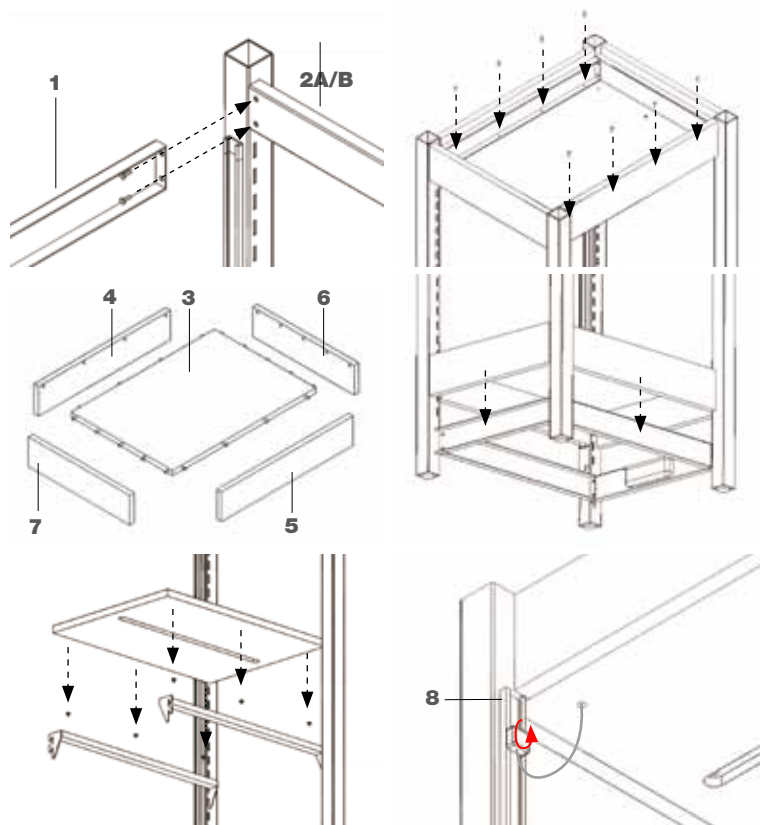
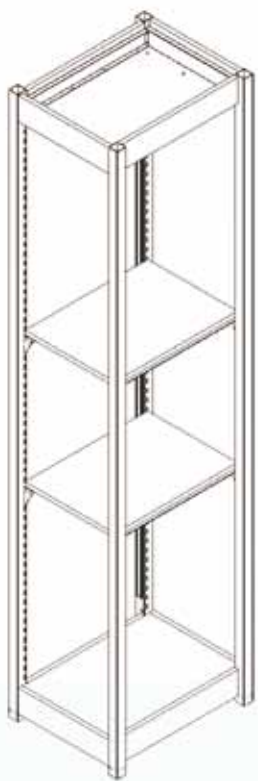
**ECOPELLE**  
*SYNTHETICLEATHER*



**TESTA DI MORO VINTAGE**  
*DARK BROWN VINTAGE*

**MONTAGGIO**  
**ASSEMBLY**

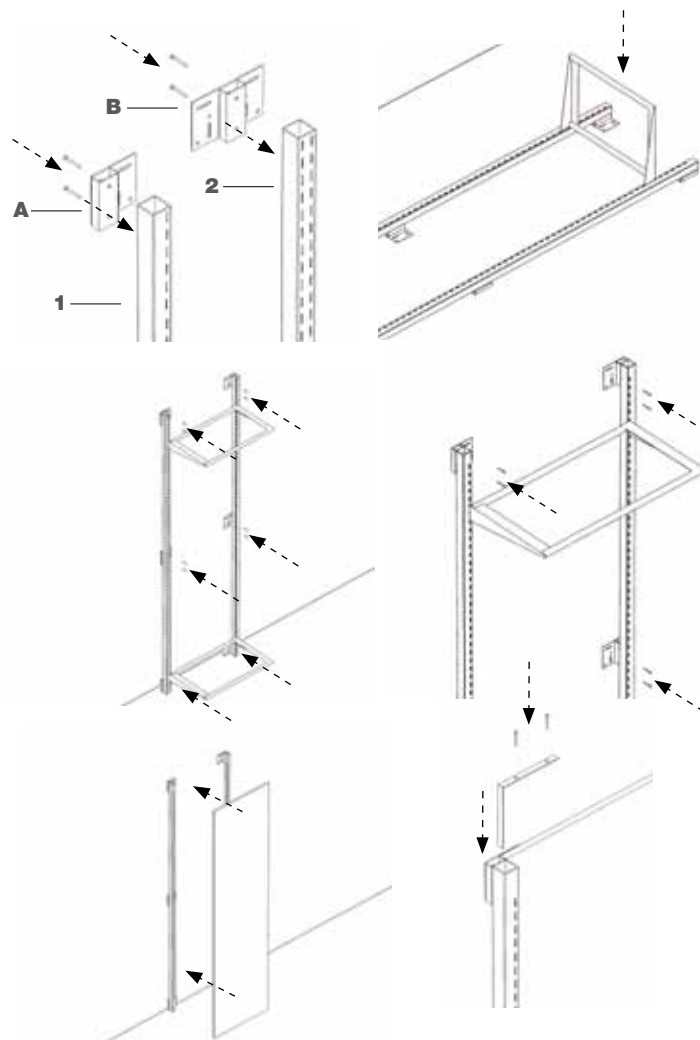
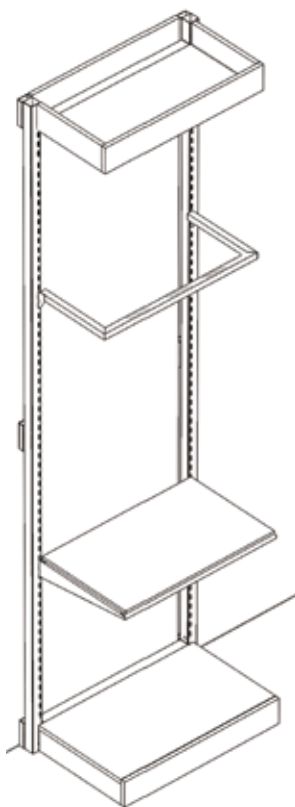
ESPOSITORE SELF-STANDING  
SELF STANDING DISPLAY



Avvitare i 4 traversi (1) sulle spalle DX (2A) e SX (2B) usando viti da mm 6x15. Assemblare tutti gli elementi (top e base) e inserirli nella struttura in metallo. Fissare l'elemento 3 (provvisto di LED) ai traversi con le apposite viti e con il cavo orientato verso il binario elettrificato (8). Unire i frontali 6 e 7. Per la base ripetere le operazioni anche per la copertura inferiore.

*Screw the 4 cross (1) DX on the shoulders (2A) and SX (2B) using screws 6x15 mm. Assemble all the elements (top e base) and place them in the metal structure. Secure the element 3 (by LED) to the crosspieces with the screws and the cable oriented towards the electrified track (8). Join the fronts 6 and 7. For the base repeat the operations for the bottom cover.*

ESPOSITORE SELF-STANDING  
SELF STANDING DISPLAY



Fissare ai montanti (1 per destro o sinistro e 2 per intermedio) le staffe (A per destro o sinistro e B per intermedio). Adagiare a terra i due montanti e fissarli tra di loro con almeno due accessori. Sollevare ed adagiare alla parete la struttura, fissare a parete la struttura tramite tasselli attraverso le staffe. Togliere gli accessori, inserire il pannello di fondo e fissarlo con le staffe in dotazione. Riposizionare gli accessori e allestire la struttura a piacere.

*Fixing to the uprights (1 for right or left and 2 for intermediate) the brackets (A to the left or right and B for intermediate). Lay down on the ground the two uprights and fix between them with at least two accessories. Lift up and rest on the wall structure, fixed to the wall structure with bolts through the brackets. Remove the accessories, insert the bottom panel and secure with the supplied brackets. Replace accessories and set up the structure as desired.*

## MADE IN ITALY



### CONDIZIONI GENERALI DI VENDITA

- La merce viene controllata prima della spedizione. Il vettore è il solo responsabile di eventuali danni. Spetta al cliente controllare la merce all'atto del ritiro e contestare subito al vettore le eventuali avarie e mancanze. Reclami non relativi al trasporto devono essere presentati entro 8 giorni dalla data di ricevimento della merce. Dopo tale termine la merce si intende integralmente accettata.
- La Brugnotto shop interiors si riserva di apportare variazioni tecniche, dimensionali, estetiche a materiali e prodotti.
- Non verranno accettati resi di merce se non preventivamente autorizzati per iscritto da Brugnotto shop interiors. Il reso sarà sempre spedito alla nostra sede franco ogni spesa e adeguatamente imballato nella scatola originale. Imballaggi inadeguati che comportino danni all'articolo, autorizzeranno Brugnotto shop interiors ad addebitare il costo.
- Per qualsiasi controversia il Foro competente sarà quello di Treviso.

### GENERAL TERMS OF SALE

- *The goods are checked before any shipment. The carrier is the one responsible for any damage. It's up to the customer to check the goods upon collection and contest immediately the carrier for any lacking or damage.*
- *Brugnotto shop interiors reserves the right to bring any technical, size and aesthetical modifications to the products.*
- *Returned good will not be accepted unless previously authorized by Brugnotto shop interiors in writing by written letter. Returned goods must always be sent to our main offices free of all charges and properly packaged in their original box. Improper boxing, resulting in damage to the item, will authorize Brugnotto shop interiors to charge its cost. The purchaser, under no circumstances, will have a claim on any type of compensation. Penalties may be taken into consideration only upon previous written agreements.*
- *Any dispute will be resolved at the place of jurisdiction of Treviso (Italy).*



**BRUGNOTTO®**  
SHOP INTERIORS

Brugnotto s.r.l.  
Via delle Industrie 10  
31050 ZENSON DI PIAVE (TV)  
Tel. +39 0421 344575 - Fax +39 0421 344226

**[www.shopinteriors.it](http://www.shopinteriors.it)**  
**[info@shopinteriors.it](mailto:info@shopinteriors.it)**

